

Mr. Smart 聰明先生

2

小紫2代 除蟎機

使用產品前請仔細閱讀 並妥善保管

使用說明書



使用說明書



一． 重要安全說明	1
二． 產品規格	2
三． 操作說明	2
四． 零件名稱與示意圖	3
五． 清潔及保養	4
六． 產品日常保養及存放	5
七． 故障排除	6
八． ROHS 聲明書	7

使用說明書



一．重要安全說明

1. UV燈的紫外線會傷害人和動物的皮膚及眼睛，請勿直視使用中之燈管，也不要照射人體、植物、動物。
2. 對欲照射滅菌消毒的物體先進行局部測試，以避免光敏感物或無抗紫外線物受損。
3. 請勿破壞產品底部的三個小滾輪(安全開關)以致UV燈失去保護。
4. 非使用時間，請拔除吸塵器電源。維修前，也請拔掉電源。
5. 請勿在戶外或潮濕地面使用，降低電擊的可能性。
6. 當插頭或電源線損壞時，請勿繼續使用。
7. 當產品出現損壞、泡水等不能運作的情況，請聯絡客服進行維修。
8. 請不要吸玻璃渣、螺絲等尖銳硬物，避免損傷機器。
9. 請勿將吸塵器放置於高溫之表面上。
10. 拔除電源線時，請先關閉開關。
11. 在拔除電源線及使用本產品時，請保持手部乾燥。
12. 堵塞時請停止使用，避免馬達損壞。存放時請遠離灰塵、棉絮、毛髮等可能造成堵塞的東西。
13. 請勿吸入任何正在燃燒或者冒煙的物體。
14. 沒有安裝集塵盒或過濾器時，請勿使用。否則將造成馬達損壞。
15. 電源線出現破損，需要更換時，務必由專業人員或至維修點維修。切勿擅自拆卸，以免造成危險。
16. 請確保兒童不要將該產品當做玩具。
17. 小紫後方有55度熱風輸出，請斟酌使用的物品材質是否可以乘載。
18. 禁止使用衛生紙、棉布等異物放入集塵盒內，以免造成進氣孔堵塞，損壞馬達。

使用說明書



二．產品規格

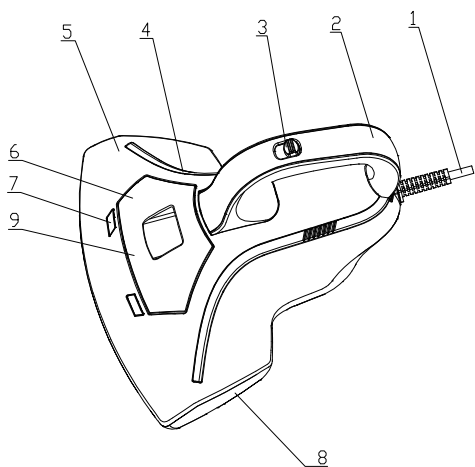
產品類別	UV除蟎吸塵器	產品型號	SVC-2277
額定電壓/頻率	110V~60Hz	整機功率	300W
操作半徑	4M	噪音	≤75dB
真空度	≥ 12Kpa	集塵容量	0.3L
產品淨重	1.3kg	主機尺寸	270X255X150mm

三．操作說明

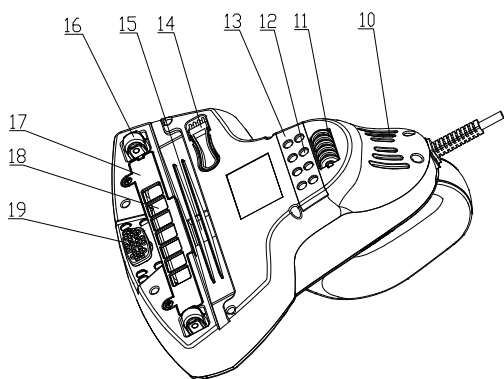
1. 將電源線插頭與民用電壓相連，插入插座接通電源，推動電源開關按鈕，機器電機開始工作。
2. 將機器放置在要清潔的物品上（例如床上），確保機器底部前端的兩個小滾輪（安全開關）壓入機體內，此時機器前端（上方）紫外線燈透明指示窗燈亮起，說明紫外線燈的殺菌功能已開始工作；請留意小紫後端底部有熱風55度輸出，使用小紫時請將後端底部稍微提高約莫1公分高度（同時保持前端滾輪下壓），讓熱風能順暢輸出，避免導致馬達升溫過高而停止運轉。搭配底部拍打器開始工作，能進一步清除藏在織品中之髒汙並且達到殺菌與烘被的效果。
3. 本機搭載智能髒汙傳感器，清潔過程中，若燈號顯示為紅燈，表示該處髒汙量較高，建議來回多次清潔，直至燈號轉綠。



四 · 產品零件名稱與示意圖



1. 電源線
2. 手柄
3. 開關推鈕
4. 裝飾條
5. 上蓋
6. 髒汙顯示紅綠燈
7. UV燈視窗
8. 下蓋
9. 集塵盒



10. 後出風口
11. 後滾輪
12. 下出氣口
13. 吹氣蓋
14. 毛刷
15. 髒汙傳感裝置(進風口)
16. 前滾輪(安全開關)
17. UV燈罩板
18. UV燈
19. 拍打器

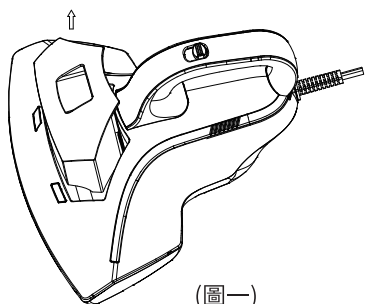


五 · 清潔與保養

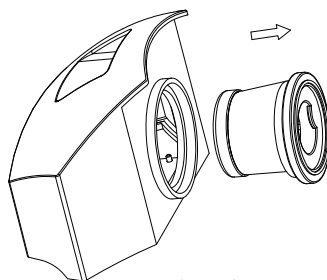
濾網的清潔

使用完畢時，先關閉機器再拔除電源插頭。濾網一顆平均可使用10次左右(約莫二個月)，清潔時請使用毛刷輕刷大約5-6次之後，可以水洗1-2次。如有水洗請務必將濾網曬乾後再使用，水洗後的濾網大約可再清潔5-6次，便可評估是否需要更換新濾網；請務必記得定時更換濾網，以免濾網堵塞造成馬達高壓真空運轉而損壞；也避免多次洗滌造成破損或變形，導致異物吸入馬達引起故障。

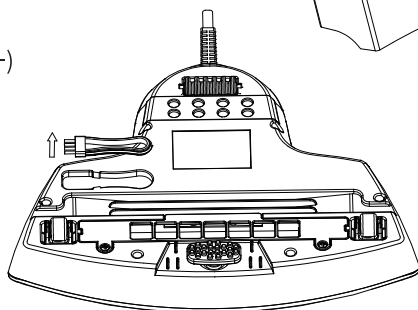
按照(圖一)將集塵盒取出，接著將濾網取出(圖二)，將集塵盒灰塵倒入垃圾桶內，取出濾網清潔刷(圖三)，然後用清潔刷將濾網裡面的灰塵刷出來，按照下述反動作裝回集塵盒。



(圖一)



(圖二)



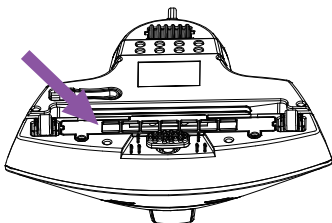
(圖三)

使用說明書



UV燈的保養與清潔

UV燈管請盡量減少使用時的閃爍，以避免縮短其使用效期，使用時請將前端稍微下壓保持UV殺菌燈的恆亮。



可使用附贈的小毛刷，輕輕將UV燈表層與燈蓋板刷乾淨即可，切勿自行拆卸。

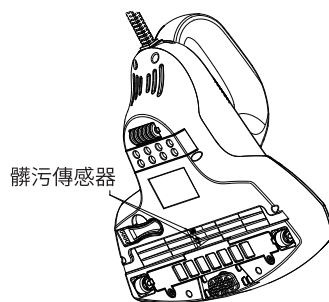
髒污傳感器的清潔

每2個月清潔一次髒污傳感器，確保機器能以最佳性能運行。如果機器使用頻率較為頻繁，則建議經常進行清潔。

請按照下述方法進行清潔。

注意：擦拭的時候不要使用蠻力。

1. 使用稍微浸濕的棉棒，輕輕擦拭髒污傳感器。
2. 使用乾棉棒擦乾多餘水分。



六．產品日常保養與存放

1. 所有的日常保養和維護工作務必拔除吸塵器電源插頭再進行。
2. 定期清理集塵盒內之髒污，避免吸塵器出現故障。
3. 吸塵器表面不可以用汽油或油性清潔劑擦洗，應使用軟布或中性清潔劑擦洗，擦洗時請將水分擰乾，避免水氣滲入機體內。
4. 機器請存放於乾燥處。
5. 機器上方切勿堆放重物。

使用說明書



七·故障排除

如遇到以下一般性問題時，使用者可自行排查。

注意：發現以下問題時，請立刻關閉開關，防止損害機器和造成其他危害。

問題現象	可能原因	解決方法
無法開機	插頭沒有插好	重新插一次插頭，並確保安插到位
	插座沒有電	換到別的插座試一試
	由於馬達有溫度保護器，先前使用時溫度過高導致保護器啟動，機器停止運作	拔掉插頭，將除蟎機放置通風處自然冷卻一段時間，重新啟動機器後即可運作
	機器損壞	送維修地點進行維修
產品發出異常聲音	灰塵已滿，或者風道被堵住	取出濾網濾芯與集塵盒清理乾淨，或更換新的濾網濾芯
吸力下降	灰塵已滿，或者濾網太髒	清理集塵盒灰塵，清洗濾網。清洗過的濾網，在徹底乾燥之前不能安裝到產品裡，以免機器受潮燒毀
	電壓不穩定	待電壓穩定後繼續使用
使用中灰塵吹出	濾網濾芯忘記安裝	立刻停止使用，把濾網濾芯安裝到位
	集塵盒裡濾網濾芯受損	立刻停止使用，更換新的濾網濾芯
紫外線燈不工作	除蟎機沒有放在水平位置（小紫底部沒有朝下）	立刻停止使用，把吸塵器放入底座正確位置
	左右安全開關（小滾輪）沒有和被清潔物表面接觸並壓入機體內	左右小輪同時和表面接觸後並壓入機體內才會運作
	紫外線燈已損壞	更換新的紫外線燈
智能髒汙偵測燈號異常	髒汙傳感器前堆積灰塵	使用稍微浸濕的棉棒，清潔髒汙傳感器，再使用乾棉棒將其擦乾
	機器損壞	送維修地點進行維修



八 · ROHS 聲明書

設備名稱：殺菌除蟻吸塵器						
型號：SVC-2277,HN08001,HN08002,HN08003,HN08004,HN08005						
單元Unit	限用物質及其化學符號 Restricted substances and its chemical symbols					
	鉛Lead (Pb)	汞Mercury (Hg)	鎘Cadmium (Cd)	六價鉻 Hexavalent chromium (Cr ⁺⁶)	多溴聯苯 Polybrominated biphenyls (PBB)	多溴二苯醚 Polybrominated diphenyl ethers (PBDE)
電源線組	○	○	○	○	○	○
外殼料件	○	○	○	○	○	○
開關組	○	○	○	○	○	○
電路板	○	○	○	○	○	○
馬達	○	○	○	○	○	○
內部配線	○	○	○	○	○	○
備考1. “超出0.1 wt %” 及 “超出0.01 wt %” 係指限用物質之百分比含量超出百分比含量基準值。						
備考2. “○” 係指該項限用物質之百分比含量未超出百分比含量基準值。						
備考3. “—” 係指該項限用物質為排除項目。						

聰明先生產品保修卡

赫里龍國際貿易有限公司

Mr. Smart的每一項產品，都是您的絕佳幫手，
我們懷抱讓生活更美好的理想，與您分享最舒適的產品，一起體驗美好生活。

商品名稱	保固期限	數量
小紫2代UV紫外線除蟎吸塵器	1年	

Mr.Smart竭誠為您打造品質生活！
非常感謝您購買我們的商品，歡迎再次光臨！
客服專線：0800-020304
門市地址：404台中市北區崇德路一段631號11樓之2
服務時間：週一至週五9:30~17:00（國定假日休息）

維修紀錄 (為不影響您的售後進度，請您務必仔細填寫)				若收貨人地址和原訂單不同請聯繫售後客服	
產品名稱/貨號				姓名	
購買商店		購買日期		電話	
				地址	

本商品保固期為一年，以購買日期所載日期之次月起算。

下列情況屬非保固範圍內：

- 無有效發票或經銷商蓋章。
- 產品由於不當的使用、或自行拆裝所引起之故障與損壞。
- 產品若經判斷屬人為因素造成故障損壞，例如：錯誤方式拉扯電線以致鬆脫短路、未定期更換濾網導致髒污吸入馬達內。
- 經銷商承諾的服務及附加的配置，若不在本公司保固範圍內，均由經銷商自行負責服務。
- 其他經本公司工程師判定為不正常使用者。
- 使用非原廠之零件或耗材。
- 損耗性零件/配件（例如：濾網、毛刷、UV燈管）等附屬於產品內之配件均不在保固範圍內，如需更換，費用另計。



經銷商蓋章

使用產品前 建議先掃描以下連結



按「👍」追蹤

- 最新商品發表
- 最新優惠活動
- 使用體驗分享



加入LINE@好友

- 直接線上保固
- 專人售後服務
- ID:@smart520

客服專線：0800-020304

總代理：赫里龍國際貿易有限公司

地址：404台中市北區崇德路一段631號11樓之2

服務時間：週一至週五9:30~17:00 (如遇國定假日暫停服務)

