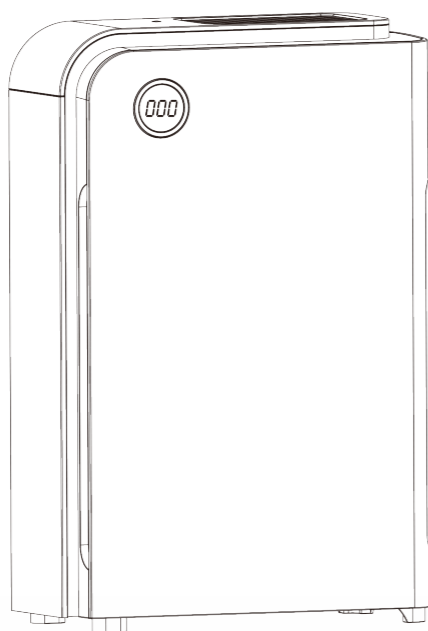


## 目錄

型號：0.8系列



新款0.8雙核心變頻Air清淨器

<b>1 安全注意事項</b>	<b>3</b>	<b>7 其他信息</b>	<b>24</b>
		回收	24
		產品規格	24
<b>2 產品介紹</b>	<b>5</b>	<b>8 保修說明</b>	<b>25</b>
控制面板	6		
包裝內的其他物品	6	<b>9 保修卡</b>	<b>26</b>
<b>3 使用前</b>	<b>7</b>		
了解空氣質量指示燈	8		
前置面板的拆裝及安裝方法	8		
空氣清淨器的放置場所	9		
安裝過濾網 遙控器說明	9		
了解過濾網和淨化功能	11		
<b>4 使用方法</b>	<b>13</b>		
控制面板	13		
啓動空氣清淨器	14		
自動模式	14		
手動調整風速夜間	14		
模式	14		
靜音模式	14		
負離子	15		
紫外線	15		
定時功能	15		
空氣質量指示燈	15		
重置	15		
<b>5 保養和清潔方法</b>	<b>16</b>		
清潔空氣清淨器	16		
清潔空氣質量感應器清潔	16		
預過濾網	17		
更換濾網	19		
更換過濾網的參考時間	21		
<b>6 故障處理</b>	<b>22</b>		
保修和服務	23		
訂購部件或附件	23		
配件	23		

## 1 安全注意事項

爲了避免對您或其他人造成可能的傷害或財物損害，請務必注意以下安全注意事項。

如果機器的電源線損壞了，必須聯絡該機器的廠商，維修服務中心或有資格的技术人員替您更換，以防發生危險。



**禁止用濕手接觸電源插頭。**

**禁止濕手！** 否則可能會導致觸電。



**在清洗電器前，請務必確保已經斷開電源。**

**拔去插頭！** 否則空氣清淨器可能會突然運轉，導致觸電事故。



**禁止使用超出電源功率或連接設備的規定值。只可以使用220v-的交流電源。**

**禁止！**

使用萬能插產或超出規定值的設備可能會導致過熱和火災事故。



**啓動空氣清淨器前，請把插頭完全插入電源插座。**

插頭如未能完全插入插座，可能會導致觸電和過熱，甚至造成火災事故。

- 切勿使用已損壞的插頭或鬆動的電源插座。



**禁止損傷電源線和插座。**

**禁止！**

在使用本機時，切勿捆綁電線。使用已破損的電線可能會導致觸電、短路或火災事故。

- 禁止割割、改裝、過度扭曲、扭轉、拉扯電線，或在電線或插座上安放重物。



**請定期清潔電源插頭。**

如果電源插頭上積聚灰塵，其濕氣可能會破壞插頭的絕緣部分，而導致火災事故。

- 拔出電源插頭，然後用乾布擦淨（切勿用濕布！）。
- 電器如長期不用，應拔去其電源插頭。



**禁止擅自拆開或改裝本空氣清淨器。**

**禁止拆開！** 擅自拆開或改裝電器可能會導致觸電，故障或火災事故。



**禁止在出風口或開口處放置棒狀或其他金屬物。**

**禁止** 否則可能會觸及內部零件而造成觸電或損傷。



**注意**

當有以下的任何情況出現時，請立即關掉機器的電源。

如果某一開關不工作。  
如果斷路器起作用或保險絲燒毀。  
如果電源線或插頭異常發熱。  
如果您發覺有燒焦的異味或異常的聲音或震動。  
如果有其他任何異常現象或故障。



**注意**



**禁止使用苯或稀釋劑等溶劑清潔空氣清淨器，避免接觸殺蟲噴霧劑。**

**禁止！**

否則空氣清淨器可能會破裂而導致損傷，甚至發生短路，以致造成觸電或火災事故。



**拔出電源插頭時，應手持插頭，不應拉電線。**

如果直接拉扯電線，則可能會造成短路，或損傷電線而導致火災或觸電事故。



**禁止在存有油膩微粒的場所使用本空氣清淨器。**

**禁止！**

例如廚房內的場所，會降低空氣清淨器濾網的使用壽命。

本空氣清淨器不應用作通風或抽氣設備。



**禁止在高温等潮濕或會弄濕機體的場所使用本空氣清淨器，例如浴室。**

**禁止弄濕！**

空氣清淨器可能會漏電而造成觸電或火災事故。



**禁止在薰蒸類型殺蟲藥的室內使用本空氣清淨器。**

**禁止！**

化學殘餘物可能會積聚在機內，然後從出風口中釋放而危害身體健康。

使用殺蟲藥後，應先讓房間徹底通風，然後才可使用本空氣清淨器。



**切勿讓揮發性物質或可燃物品，例如菸草或火星等飄入機內。**

**遠離火焰！**

遠離火焰！否則可能會發生火災事故。

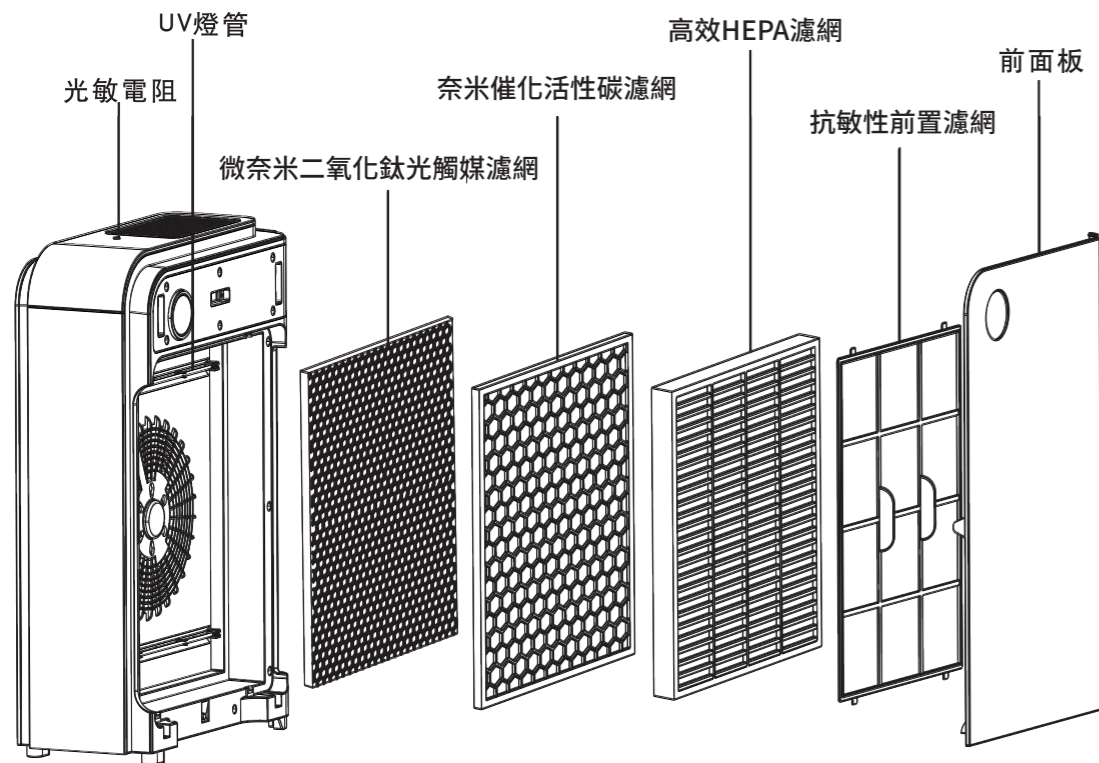
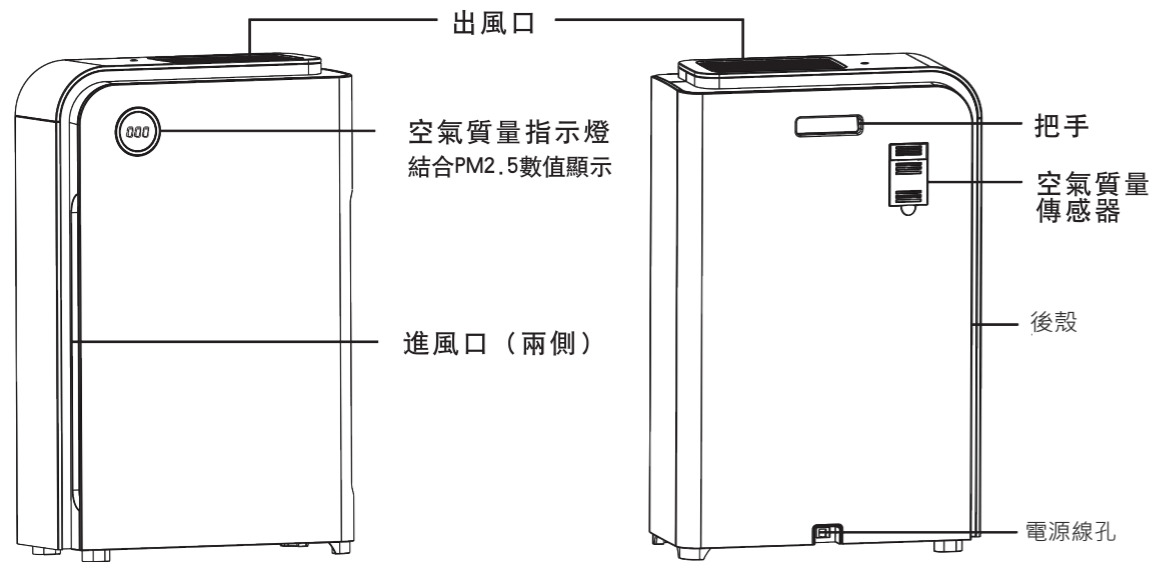


**禁止弄濕機身。**

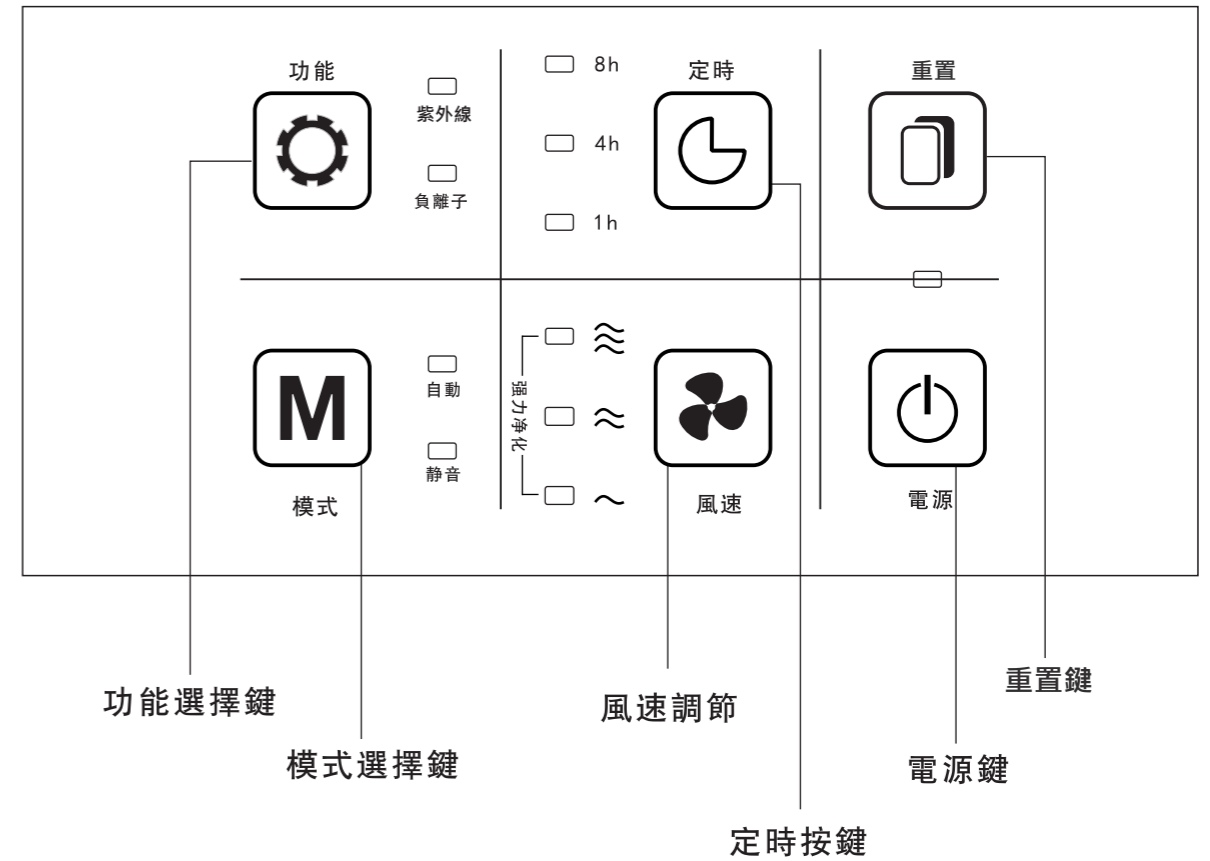
**禁止弄濕！**

否則可能會導致因短路而發生觸電和火災事故。

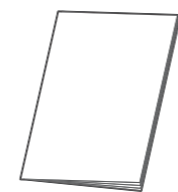
## 2 產品介紹



### 控制面板



### 包裝內其他物品



使用說明書

## 3 使用前

### 了解空氣質量指示燈

空氣質量指示燈反映當前空氣質量狀況。

#### 空氣質量指示燈 (PM2.5)

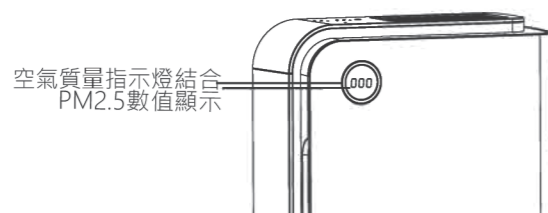
☉ 藍色 極好

☉ 綠色 一般

☉ 紫色 極差

☉ 紅色 惡劣

注意：如需關掉空氣質量指示燈，按重鍵置。



### 依據揮發性物質(TVOC) 自動變換風速檔

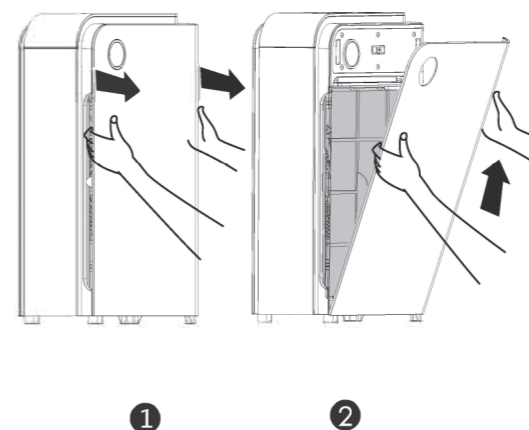
除了要注意室外的PM2.5，家中的揮發性有機物(TVOC)也不能忽視！從建築、裝飾材料、家俱、家用電器、清潔劑和人體本身的排放等，都會造成TVOC。自動偵測空氣中的TVOC，依據級數變換風速檔，達到最大淨化效能。

0 - 15 級	一檔	■ ~ □ ≈ □ ≈
15 - 25 級	二檔	□ ~ ■ ≈ □ ≈
25 - 35 級	三檔	□ ~ □ ≈ ■ ≈
35 - 100 級	瞬間淨化	■ ~ ■ ≈ ■ ≈

### 前置面板的拆卸和安裝方法

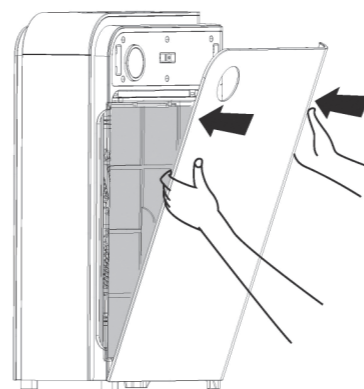
#### 1 前置面板的拆卸方法

緊握住前面板兩側的凹槽，向外拉動面板，將門板輕輕朝上拉出。



#### 2 前置面板的安裝方法

重新安裝前面板，對齊並插入固定的凹槽，然後輕輕將門板平推上去。



### 空氣清淨機的放置場所

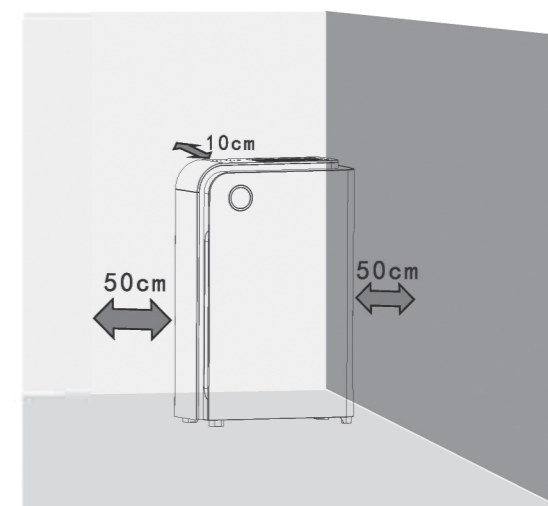
為使您房間內的空氣達到良好的循環效果，確保每臺機器的兩邊的進風口與牆面或窗簾的間隙至少有50厘米，並且確保背面的出風口距離間隙至少有10厘米。

請距離電視機、收音機1米以上使用。

請不要將電源插頭與電視機、收音機等電器的電源插頭插入同一插座中。

(否則容易引起畫面抖動和產生雜音。)

- 長期放在同一場所使用的情況下，有時會弄髒主機周圍的牆壁。
- 不要妨礙空氣的進風口和出風口，以確保機器有足夠的通風和最高效率。



# 使用說明書

## 安裝過濾網

本空氣清淨機內部隨附所有過濾網。但是使用產品之前，務必先除去過濾網的包裝。請按以下說明卸下所有過濾網並除去其包裝，然後重新放回清淨機中。

### 注意

- 確保電源插在斷開電源的情況下進行安裝、維修、運輸。
- 請勿操作沒有安裝過濾網的機器。
- 在使用前請去除每個過濾網的塑料包裝。

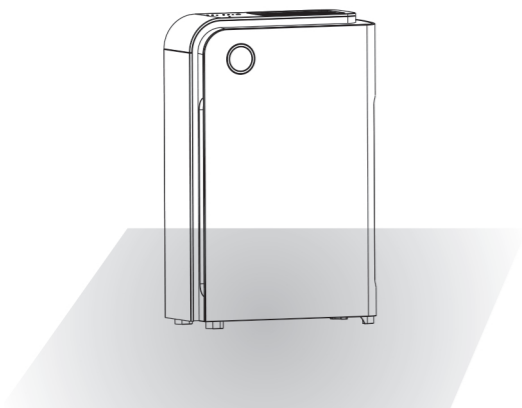
### 提示

取出或插入過濾網時，可將空氣清淨機按在牆上，以增強穩定性。

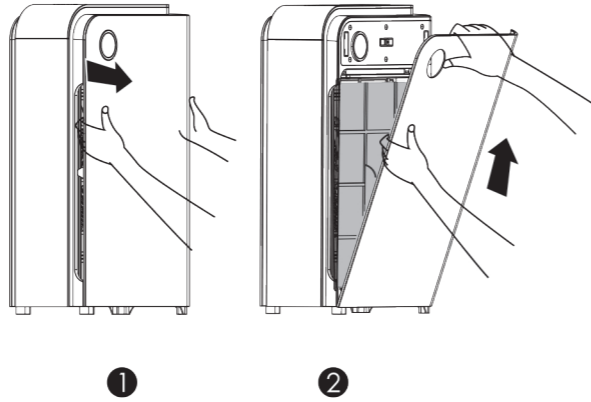
## 操作步驟

第一次使用空氣清淨機，請依照以下步驟操作，以便正確安裝過濾網。

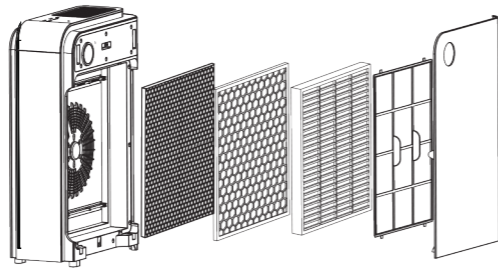
- 1 去除所有的包裝材料，並將機器放乾燥、平穩、水平的地面。



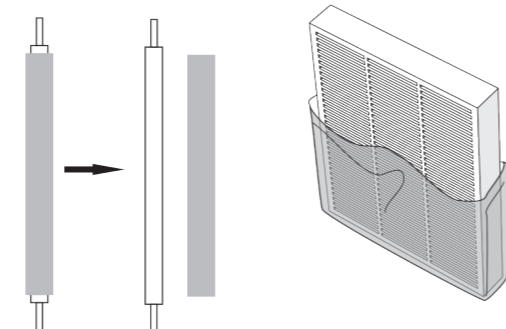
- 2 緊握住前面板兩側的凹槽，向外拉動面板。將門板輕輕朝上拉出。



- 3 卸下清淨機內部所有濾網和UV燈管。

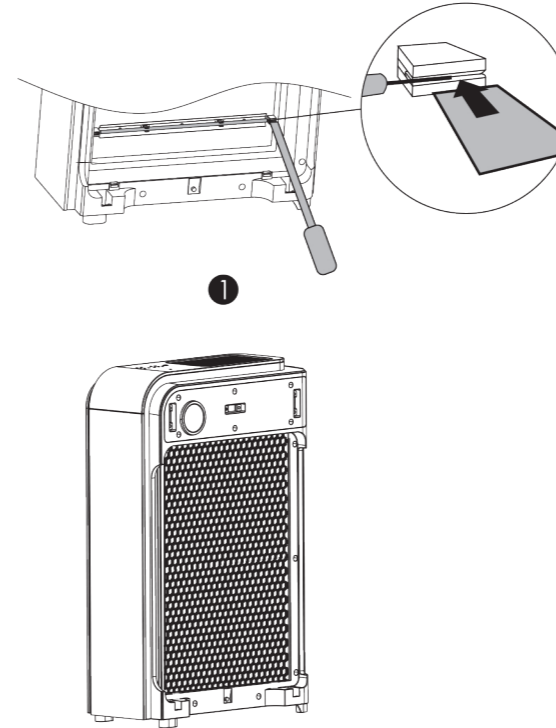


- 4 除去過濾網上的所有包裝材料和UV燈管上的保護套。

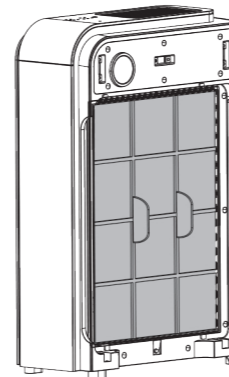


# 使用說明書

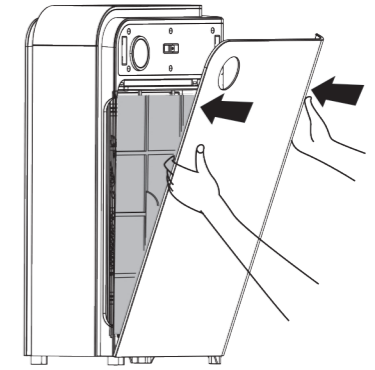
- 5 去除UV燈上的保護膠帶，然後一次按順序裝好過濾網。



- 6 將前置濾網按圖示安裝好。



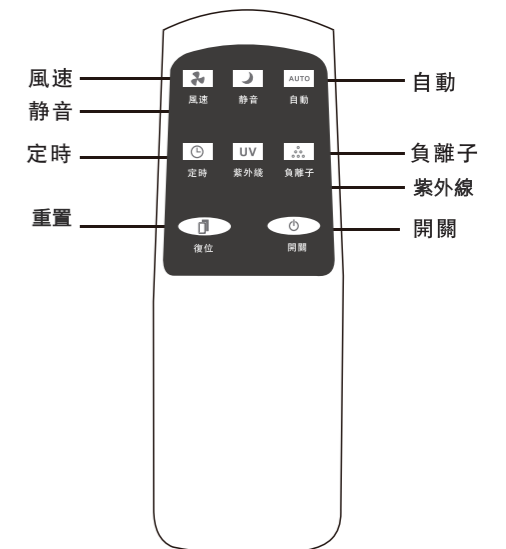
- 7 重新安裝面板，對齊並插入固定的凹槽，然後輕輕將門板平推上去。



### 提示

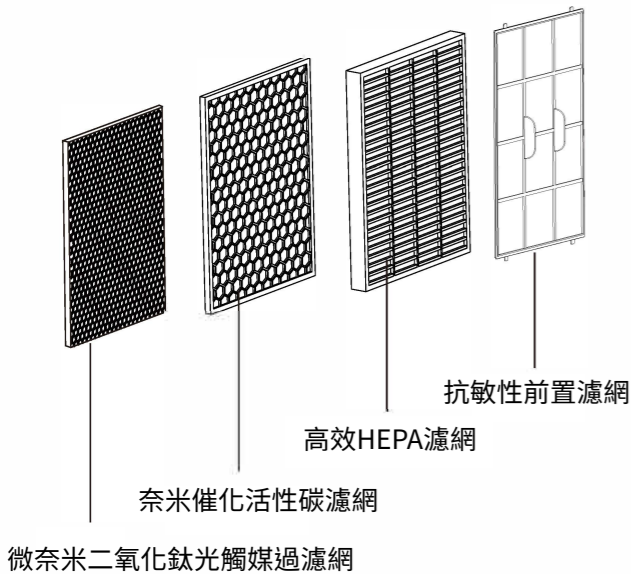
在安裝前面板時，請小心安裝，防止夾手

## 遙控器說明



## 了解過濾網和淨化功能

### 過濾網組成



## 6重過濾淨化，能有效淨化空氣，令生活更健康

第一重：抗敏性前置濾網

第二重：高效HEPA濾網

第三重：奈米催化活性碳濾網

第四重：微奈米二氧化鈦光觸媒濾網

第五重：負離子

第六重：殺菌UV燈

### 第1重：抗敏性前置濾網

採用微米網狀過濾網，有效阻擋>2.5毫米的纖維顆粒物質，阻擋率>99.90%方便拆卸清洗，可上萬次使用。

功能：  
可以阻止空氣中大的顆粒，如頭髮、頭皮屑等粗顆粒和細粉塵。  
可以延長後面過濾網的壽命。

### 第2重：高效HEPA濾網，採用最新駐極技術

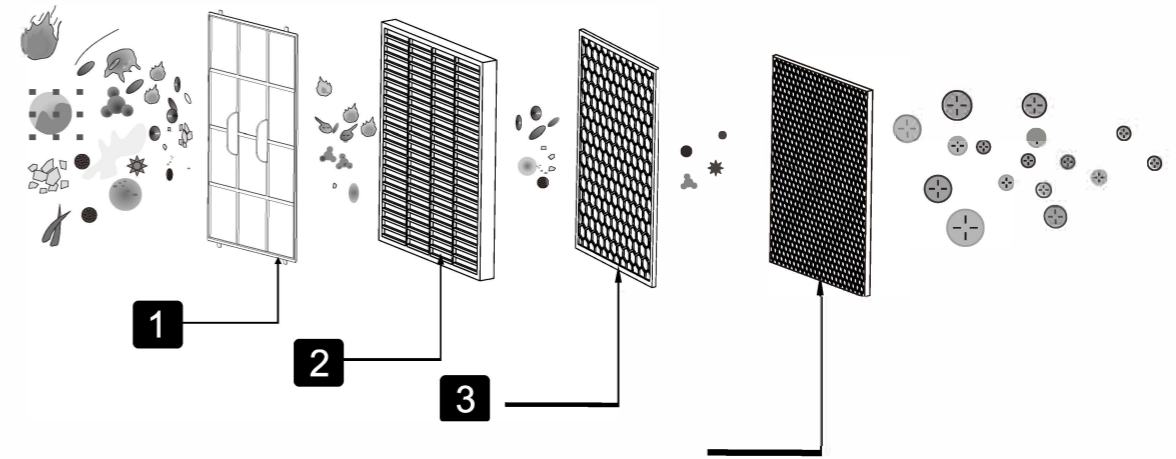
高性能複合HEPA過濾網，對直徑為0.30微米以上的微粒去除效率達到99.99%以上，專業去除粉塵及可吸入顆粒物，符合歐洲國際標準，遠超對環境空氣質量檢測PM2.5的規定。卓越的集塵效果，杜絕粉塵對肺部污染，徹底消除粉塵威脅。

功能：  
去除99.99%空氣中傳播的過敏原及細菌，如灰塵、烟霧、花粉、寵物毛、細菌和霉菌孢子。

### 第3重：奈米催化活性碳濾網

由活性碳和貴金屬作為媒介，進一步去除空氣中的苯、異味等毒害物質，同時杜絕污染物熱脫附而造成的二次污染。

功能：  
吸附揮發性有機化合物，即使人厭惡的氣味和空氣中的化學物質。



### 第4重：微奈米二氧化鈦光觸媒濾網

光觸媒是一種以納米級二氧化鈦為代表的具有光催化功能的光半導體材料，在光線的作用下，產生強烈催化降解。

功能：  
光觸媒可以有效地降解甲醛、苯、甲苯、二甲苯、氨、TVOC等污染物，並具有高效廣泛的消毒性能，能將細菌或真菌釋放出的毒素分解及無害化處理。

### 第5重：負離子淨化空氣，高效徹底

選用高效負離子產生器，產生大量負離子，物理吸附，消除異味，特別是甲醛、苯、氨等有害氣體，具有極強的吸附進化作用。

### 第6重：紫外燈，有效抑菌

採用波長253.7nm的冷陰極紫外燈，有效殺死多種常見細菌和病毒，並抑制細菌和病毒的繁殖生產。

### 提示

冷陰極紫外燈管的觸發電壓只有500V，不會產生臭氧，可以放心使用。

智能空氣清淨器能有效除去以下過敏源和細菌。

### 過敏源

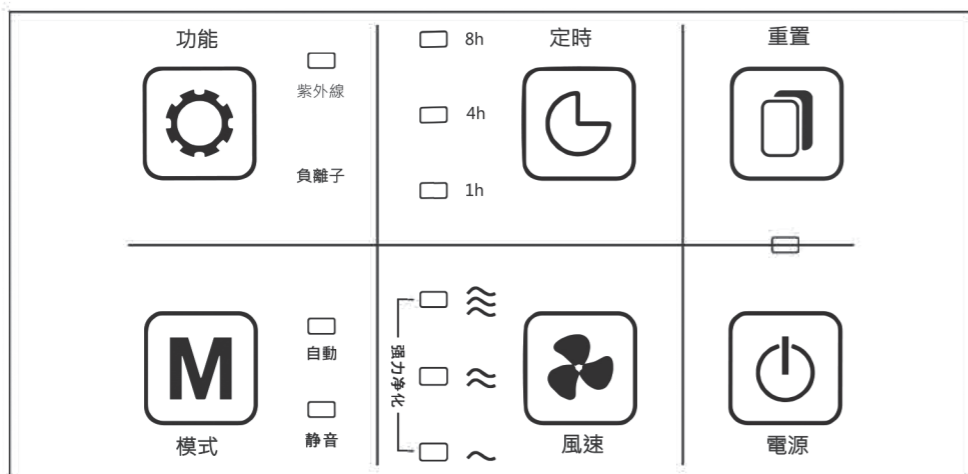


### 細菌

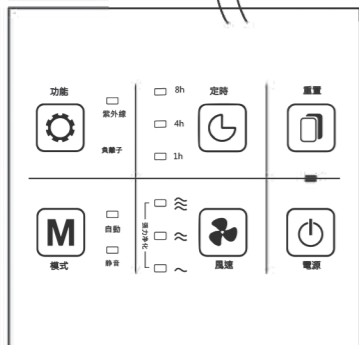
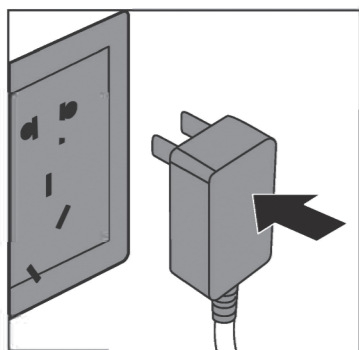


## 4 使用方法

### 控制面板

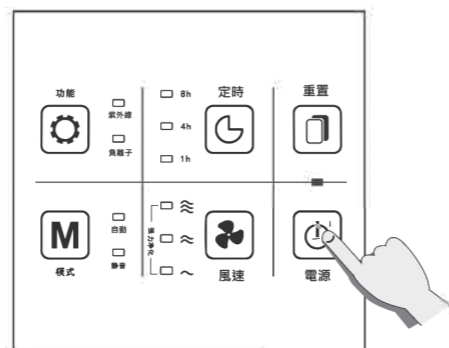


### 插上電源



插上電源，機器提示音樂響起，所有的指示燈連續閃爍3次，然後所有燈熄滅，只留電源指示燈以紅燈長亮，進入待機狀態。

### 啟動清淨器

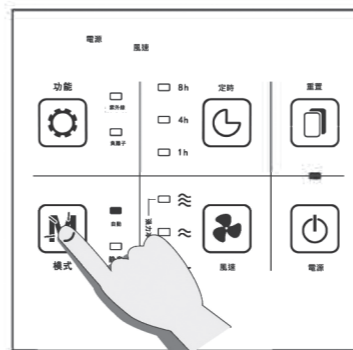


按下電源開關，機器進入自動模式。電源指示燈變成藍色長亮、自動檔指示燈及相應風速指示燈亮起。

開機時，空氣質量指示燈以慢速閃爍亮起，經過30秒的預熱時間，開始檢測空氣質量。

默認自動模式啟動時，機器運行時根據空氣質量自動檢測。

### 自動模式



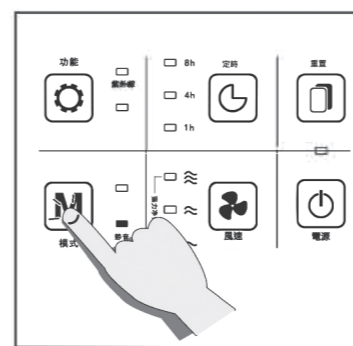
打開電源之後，內置的空氣質量傳感器將自動檢測室內的空氣質量。激活自動模式之後產品將根據測定的空氣質量選擇最合適的風扇速度。

### 夜間模式

夜間模式，自動感應光線的強度，在光線強度不足的情況下，機器的所有指示燈都變暗，同時，機器自動以靜音模式運轉，不打擾您的夜間休息。

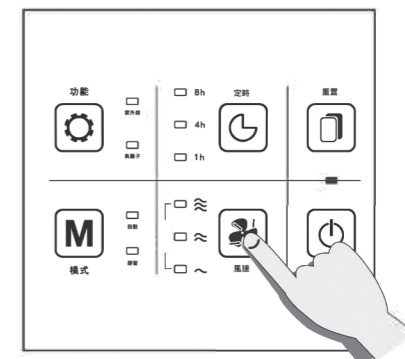
夜間模式，只有與自動模式同時使用才能進入。

### 靜音模式



靜音模式下，機器以低檔無噪音運轉。

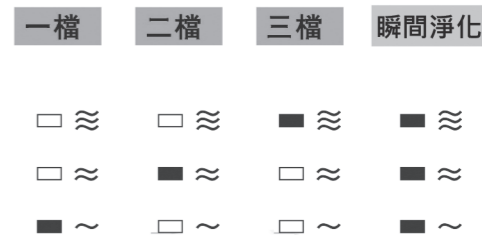
### 風速調節



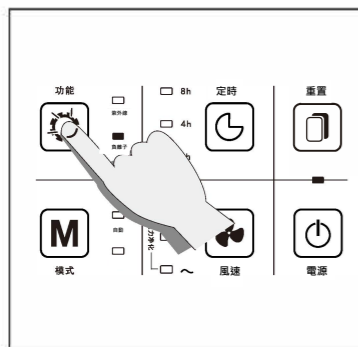
風速調節，風速可在一檔、二檔、三檔、瞬間淨化選擇。

### TVOC模式

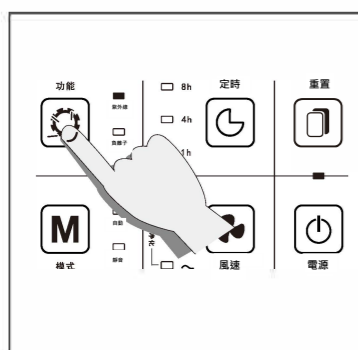
自動偵測空氣中的TVOC，依據級數變換風速檔，達到最大淨化效能。



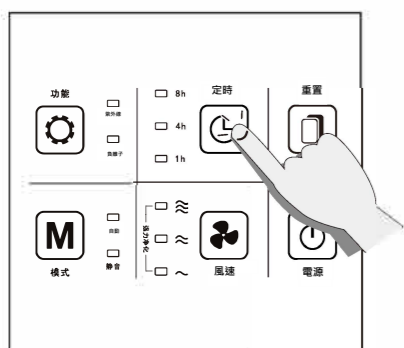
## 負離子



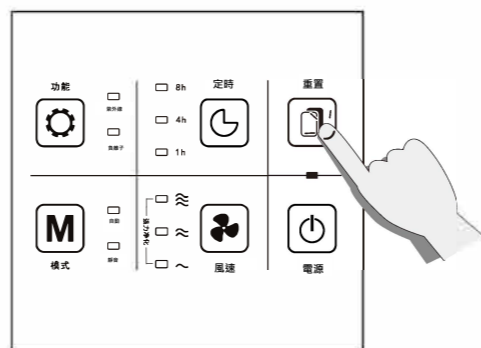
## 紫外線



## 定時功能

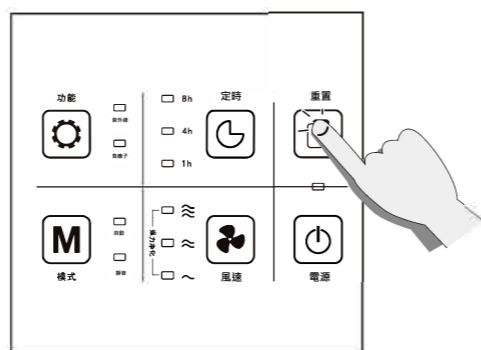


## 空氣質量指示



輕按此鍵可以開啓 / 關閉空氣質量指示燈。

## 重置



長按此鍵5秒機器復位。(此功能只有在機器提示更換過濾網後才可使用)。

## 注意

注意：室內空氣質量較差時，需要額外的超強氣流，選擇增強的風速。當增強的風扇轉速被激活，風速的所有LED指示燈將全部亮起。

## 5 保養和清潔

清潔產品前，務必先將電源插頭拔掉。

切勿將本產品浸入水中或任何其他液體中。切勿使用腐蝕性或易燃性清潔劑（例如漂白劑或酒精）清潔本產品的任何部件。只有預過濾網可以用水清洗。過濾網不可水洗。



## 清潔空氣清淨器

定期清潔清淨器機身的內側和外側，防止灰塵積聚。

- 1 使用柔軟的乾布擦去淨化器身上的灰塵。
- 2 使用柔軟的乾布清潔進風口和出風口。

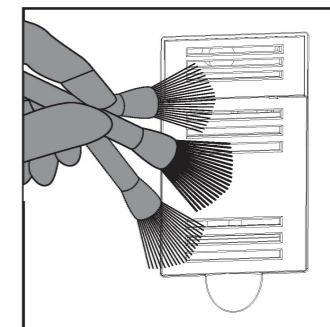
## 清潔空氣質量感應器

每2個月清潔一次空氣質量感應器確保清淨機以佳性能運行。如果清淨機用在多塵的環境中請經常進行清潔。

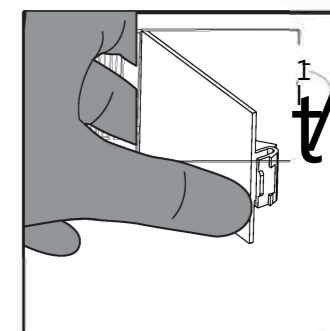
## 注意

當室內的濕度非常高時，空氣質量感應器可能會形成冷凝水。因此，即使空氣質量良好，空氣質量指示燈也可能指示空氣質量差。在這種情況下，您必須清潔空氣質量感應器或者使用任一手動速度設置。

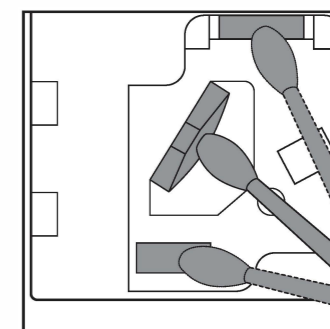
- 1 使用軟刷清潔空氣質量感應器進風口 / 出風口。



- 2 卸下空氣質量感應器的保護蓋。



- 3 使用稍微浸濕的棉棒，清潔空氣質量感應器，進風口和出風口。



- 4 使用乾棉棒將其擦乾。
- 5 重新裝上空氣質量感應器的保護蓋。



## 清潔前置濾網

為實現最優化性能，建議從最初的使用每隔兩個月（大約480小時），清洗和維護前置濾網。

\* 基於平均每天8小時，每周7天的正常家用室內環境中使用。

外部維護，使用一塊濕布或溫和型的清潔劑擦拭表面，以防止灰塵的累積。

請關閉電源，並斷開拔下插頭再清洗和維護。只有前置濾網可以清洗，所有其他的過濾器不可清洗。

### ⚡ 注意

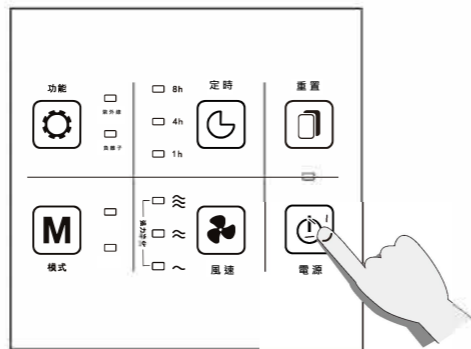
為防止損壞機器的過濾網，請使用低速的吸塵器。

### 💬 提示

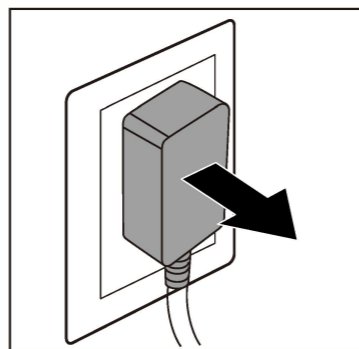
放入機器前拆卸每個過濾網的塑料包裝，確保過濾網一邊的標籤是朝外的。

## 操作步驟

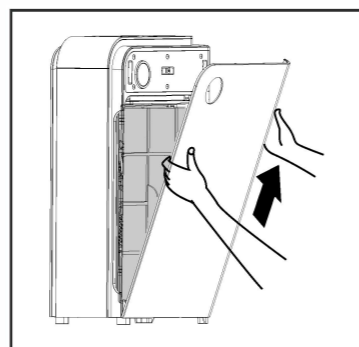
1 關閉電源，停止清淨機。



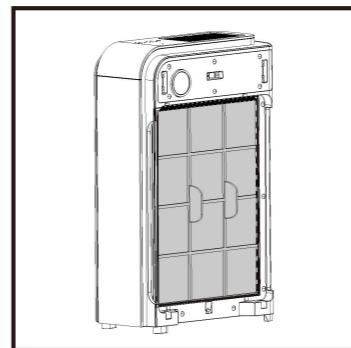
2 拔下電源插頭。



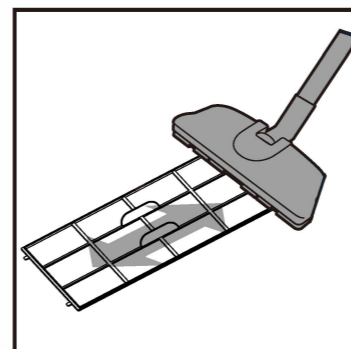
3 緊握住前面板兩側的凹槽，向外拉動面板，將門板輕輕朝上拉出。



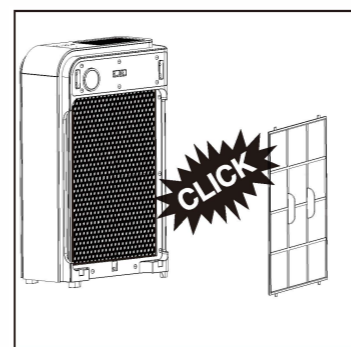
4 網狀過濾網中間的短小突出部位，卸下可清洗的網狀濾網。



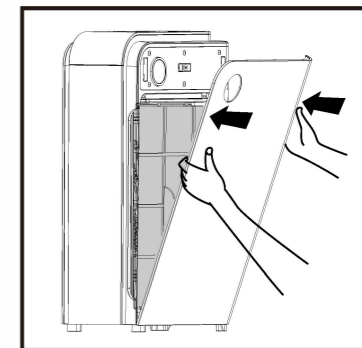
5 使用軟毛刷或吸塵器除去微粒。如需清洗時，請用清水或者肥皂水，清洗過濾網。當過濾網完全乾燥後將它放置進機器。



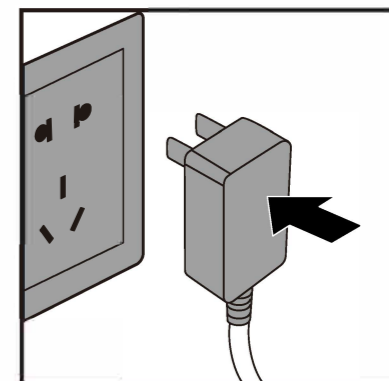
6 將前置濾網放回清淨機中。



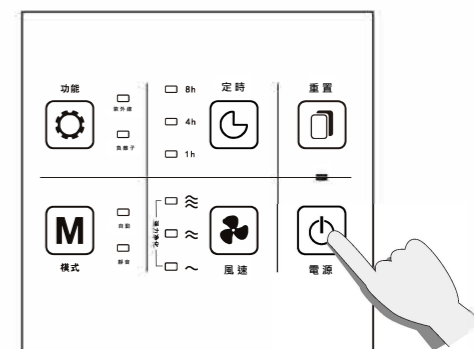
7 重新安裝前面板，對齊並插入固定的凹槽，然後輕輕將門板平推上去。



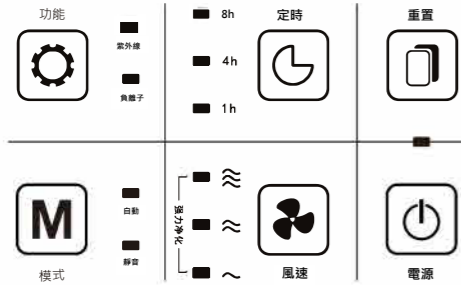
8 插入電源插頭



9 打開電源，啟動清淨機



## 更換過濾網



機器在正常工作1600小時後，發出急促連續的警報聲，同時顯示（電源指示燈）指示燈一直慢速閃爍（待機紅燈、工作藍燈閃），提示更換濾網。

更換濾網指示燈顯示後，機器仍可繼續工作。

### ⚡ 注意

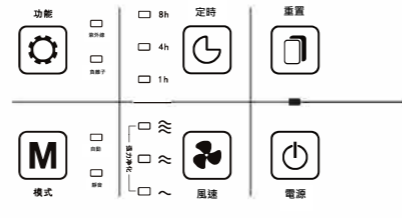
請在更換過濾網前關機和拔掉電源插頭。

### 💬 提示

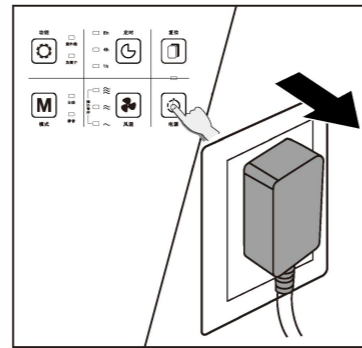
放入機器前拆卸每個過濾網的塑料包裝，確保過濾網一邊的標籤是朝外的。

## 操作步驟

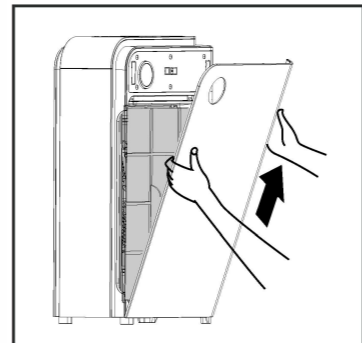
1 機器提醒更換過濾網。



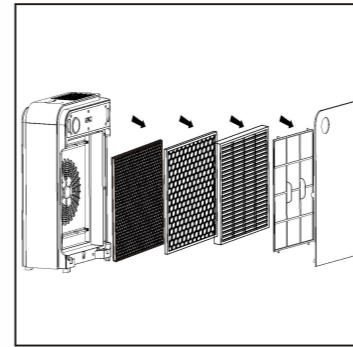
2 關掉電源，停止清淨機，然後拔下電源插頭。



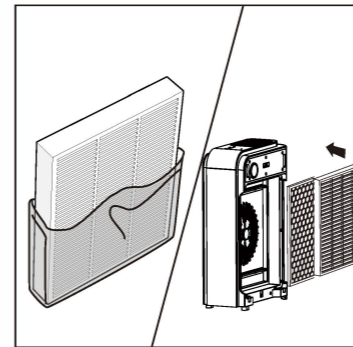
3 緊握住前面板兩側的凹槽，向外拉動面板。將門板輕輕朝上拉出。



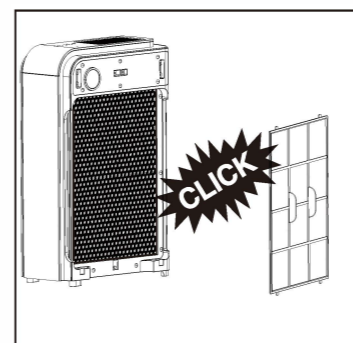
4 卸下清淨機內部所有的過濾網。



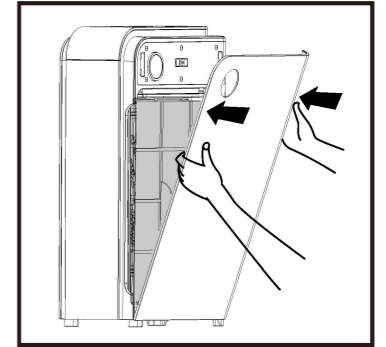
5 除去過濾網上的所有包裝材料，然後放回清淨機內部。



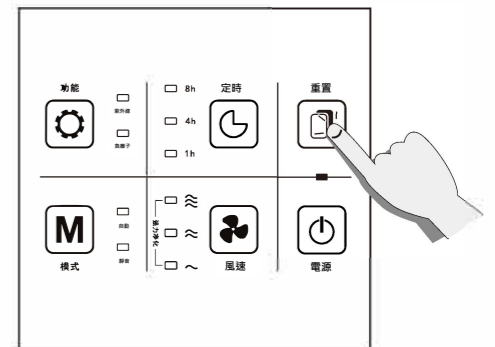
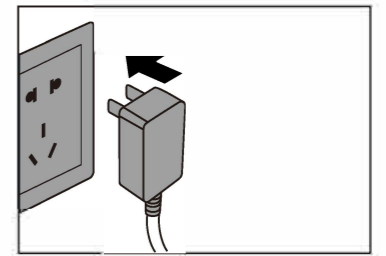
6 將前置濾網放回清淨機中。



7 重新安裝前面板，對齊並插入固定的凹槽，然後輕輕將門板平推上去。



8 更換好過濾網，插上電源插頭，長按住重置鍵5秒鐘，機器重置。



## 長期間置時

拔下電源插頭。(因為待機狀態也耗電。)

徹底擦乾內部(否則因為生鏽可能導致設備發生故障。)

將機器存放在乾燥通風位置保管。(放平或倒置保管產品可能會導致產品發生故障。)

## 更換過濾網的參考時間

當機器累計工作1600個小時後，機器發出更換濾網提醒，電源指示燈不停閃爍(1次/秒)待機時紅燈閃爍，工作時藍燈閃爍。

從機器發出更換過濾網提醒開始，機器仍可繼續使用工作。

## 提示

1. 為了您和家人的健康，請及時更換過濾網。
2. 若過濾網拆封後，使用時間較短，也建議每6個月換一次。
3. 過濾網拆封後，12個月必須更換一次。
4. 光觸媒濾網每3年換一次，但需要經常拿出來在日光下曝曬。
5. UV燈使用1000個小時後，殺菌效率會降低到70%左右，但不影響分解甲醛、TVOC等揮發性有機物的效率。

## 注意

請在更換過濾網前關機和拔掉電源插頭。

## 6 故障處理

本章列舉了使用本產品時通常可能遇到的問題。如果您無法根據下面的信息解決問題，請與我公司客戶服務中心或經銷商聯系。

狀態	可能原因	可能解決的方法
機器不能開機運行	前面板可能沒安裝好	重新拆卸前面板，再將面板重新安裝上去
	電源插頭插入的電源	拔出電源插頭再插入電源
	電源插頭或電線損壞	聯繫客戶服務中心或經銷商
風扇不工作	機器沒有開啓	插入電源再次開啓機器
	電機損壞	聯繫客戶服務中心或經銷商
	機器放在不平的表面	機器移動到水平和穩定的表面
	鬆動或外來微粒在機器內部	聯繫客戶服務中心或經銷商
	電機鬆動	聯繫客戶服務中心或經銷商
	每個過濾網的塑料包裝沒有除去	在使用前除去每個過濾網上的塑料包裝
性能差或者沒有最佳淨化能	可清洗的網狀過濾網髒了	清洗可清洗的網狀過濾網
	過濾網沒有更換	更換一套新的過濾網
	機器的進風口或出風口被堵塞	聯繫客戶服務中心或經銷商
	每一個過濾網的塑料包裝沒有除去	拆除掉過濾網的塑料包裝再使用
	在機器的周圍沒有合適的間隙和空間為其通風	確保機器的間隙進風口兩邊有至少50CM和機器背面的出風口至少10CM
	機器中的過濾網缺少或過濾網的放置順序錯誤	確保所有過濾網按照指示的順序放入機器
	超過預期的房間覆蓋面積	重新檢查使用房間面積是否同機器規定面積吻合

## 保修和服務

如果您需要了解信息或者有任何疑問，您也可以與我公司的客戶服務中心或經銷商聯系。

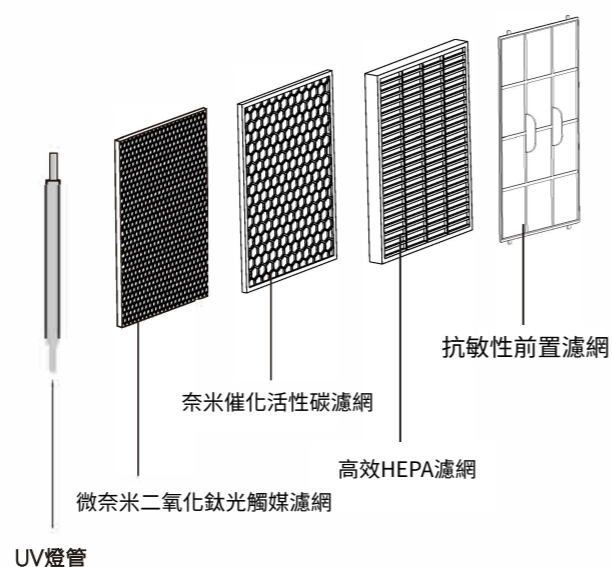
產品規格如有更改，恕不另行通知。所有商標均是本公司或它們各自所有的財產。公司保留隨時更改產品的權利，而無需進行通知，以及沒有義務對較早前提供的產品進行相應的調整。

產品保修詳細條款請參見說明書附帶的保修卡。

## 訂購部件或附件

如果您需要更換部件或者需要購買額外的部件，請聯繫您的客戶服務中心或經銷商。

## 選配件



## 7 其他信息

### 回收



放置產品時，請不要將其與一般生活垃圾堆放在一起。請自行了解當地關於分類收集電子和電器產品的規定。

正確放置舊產品有助於避免對環境和人類健康造成潛在的負面影響。

產品名稱：0.8雙核心變頻Air清淨機  
型號：0.8

額定電壓：110V  
額定頻率：50Hz  
額定輸出功率：55W

德國技術 德國研發 中國製造

## 8 保修說明

整機保修期為一年，自開具發票之日起計算，  
 保修以發票為主，請務必妥善保管發票。

以下情況恕不免費維修：

1. 無有效發票
2. 未按照說明書要求操作所引起的故障
3. 以下情況之一者不屬於保修範圍
  - 消費者使用、保管、維護不當造成損壞。
  - 非本公司指定維修部自行裝拆修理而造成損壞。
  - 因不可抗力造成損壞。



## 9 保修卡

產品名稱/貨號		機身編號	
購買日期	購買商店	聯繫電話	
			經銷商蓋章

顧客姓名	
顧客地址	
顧客電話	
郵政編碼	

### 維修紀錄
