

# Mr. Smart 零.7

## Air Purifier

### 負離子空氣清淨機

LM-J1001A



#### 負離子空氣清淨機系列

15-20坪

#### 多重高效過濾系統

多重過濾設計，高效去除有害氣體、過敏源、微小粒子、病菌及部分病毒

#### 高科技等離子技術

採用負離子淨化科技，畅享自然清新空氣

#### 進口睿智雙重感應器

自動感應空氣品質，讓您輕鬆掌控室內空氣品質

#### 人性化智能操作顯示

LED液晶觸控界面，智能提示空氣品質，晝夜之間切換自如

#### 進口直流高品質馬達

全球領先技術，卓越品質低碳環保，節能更靜音

# 1

## 安全注意事項

為了避免對您或其他人造成可能的傷害或財物損害，請務必注意以下安全注意事項。

如果出現機器電源線損壞，請聯繫生產廠商、生產廠商認可的維修服務中心或者生產廠商認可符合資格的技术人員替您更換，以防發生危險。

### 警告



禁止濕手

禁止用濕手接觸電源插頭，否則可能會有觸電危險。



拔去插頭

在清洗電器之前，請務必確保電源已經斷開。否則容易導致觸電。



禁止

禁止使用超過機器功率貼規定的電壓，否則可能會導致機器過熱。



啟動機器之前，請把插頭完全插入電源插座。切勿使用已損壞的插頭或鬆動的電源插座。



禁止

禁止割劃、改裝、過度扭曲、扭轉、拉扯電源線。或在電線或插座上安放重物。



禁止遮擋出風口或者產品開口處放置金屬物，否則會觸及內部零件造成觸電。



禁止拆開

禁止擅自拆開或者自行改裝本產品。



禁止

請定期清潔電源插頭。拔出電源插頭，然後用乾布擦拭，切勿使用濕布。如果長期不使用本機器，請拔去其電源插頭，存放在乾燥通風處。

### 注意



禁止

禁止使用苯或稀釋劑溶劑清潔空氣淨化器。避免接觸殺蟲劑噴霧。



如與電暖器同時使用本機器，使用環境則需要保持通風。電暖器可能會產生一氧化碳，本產品不能清除一氧化碳。



禁止弄濕

禁止弄濕機身，否則可能會導致短路引起觸電和火災事故。避免在高溫潮濕的環境使用本機器。



禁止

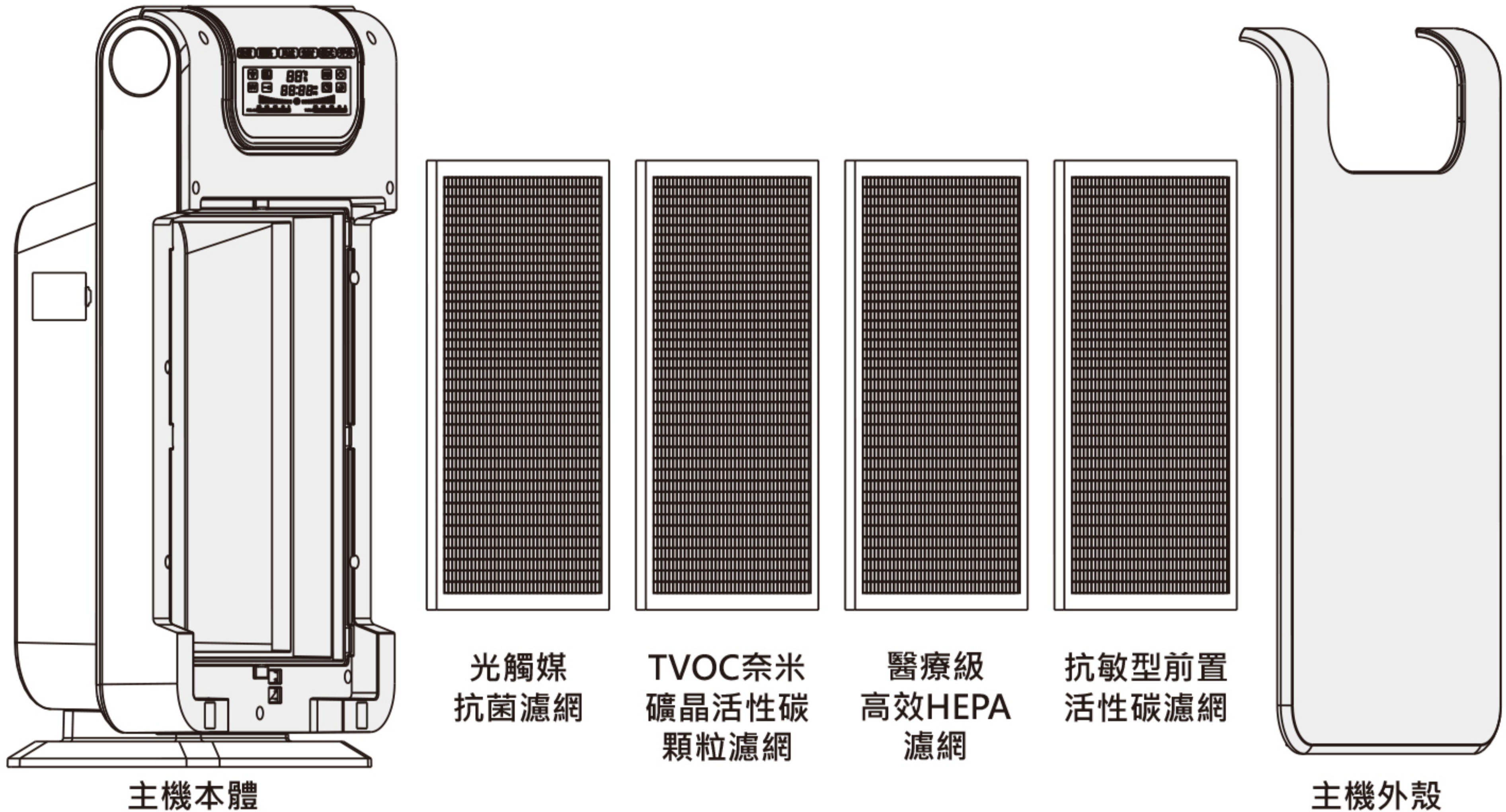
本產品不能作為通風設備或者抽氣設備使用。



拔出電源插頭時，應手持插頭，而不是手拉電線。直接拉扯電線，可能會損傷電線而導致短路引起觸電或者火災事故。

## 產品結構圖及名稱

本產品主要由六個部件組成：包含本機（含UV殺菌燈、風扇馬達）、操控面板、抗敏型前置活性炭濾網、醫療級高效HEPA濾網、TVOC奈米礦晶活性炭顆粒濾網、光觸媒抗菌濾網。



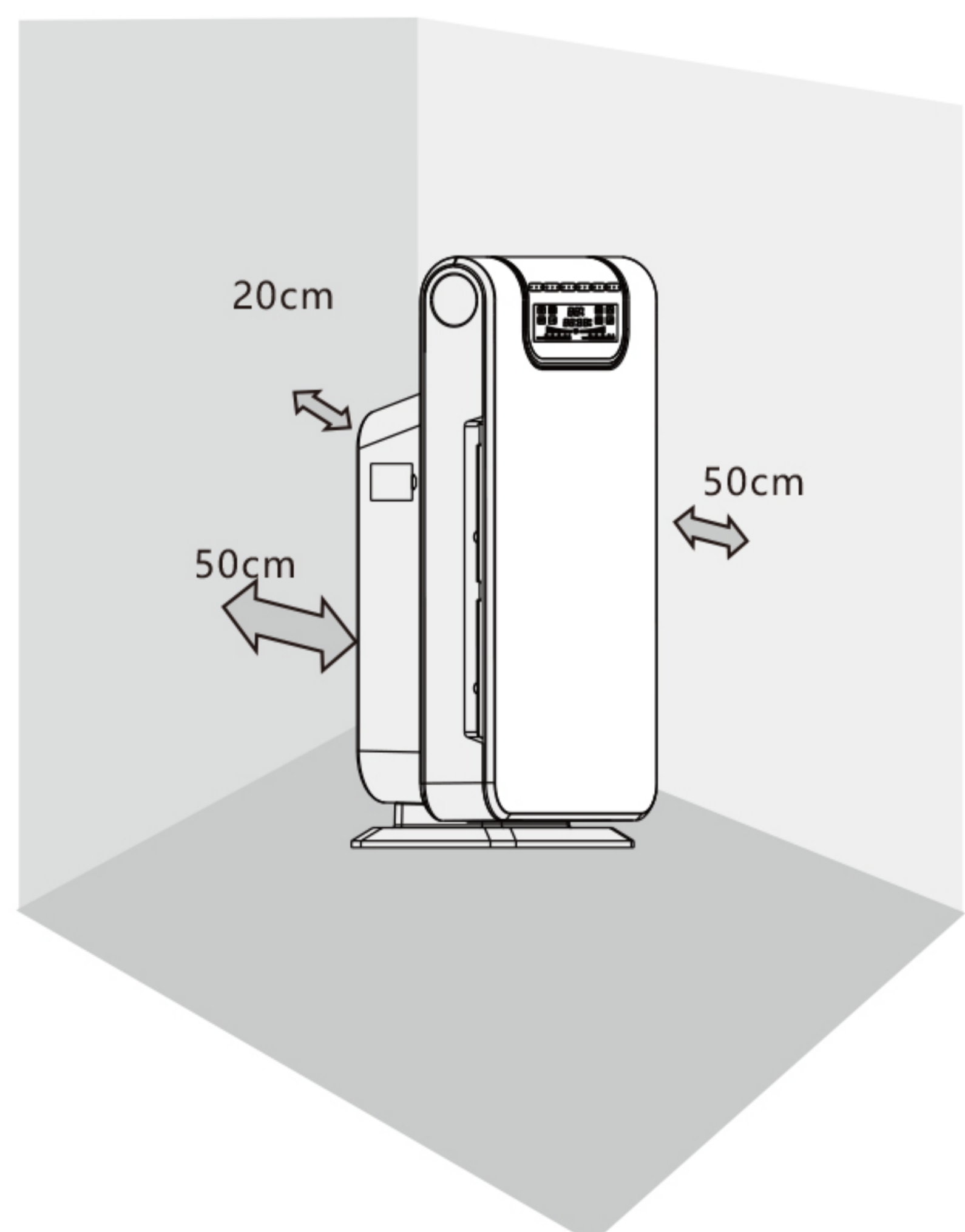
## 建議放置場所

為使您房間內的空氣達到良好的循環效果，確保每台機器的兩邊的進風口與牆面或窗簾的間隙至少有50公分。還要確保背面的出風口距離的間隙至少有20公分。

請距離電視機、收音機等電器1米以上使用。

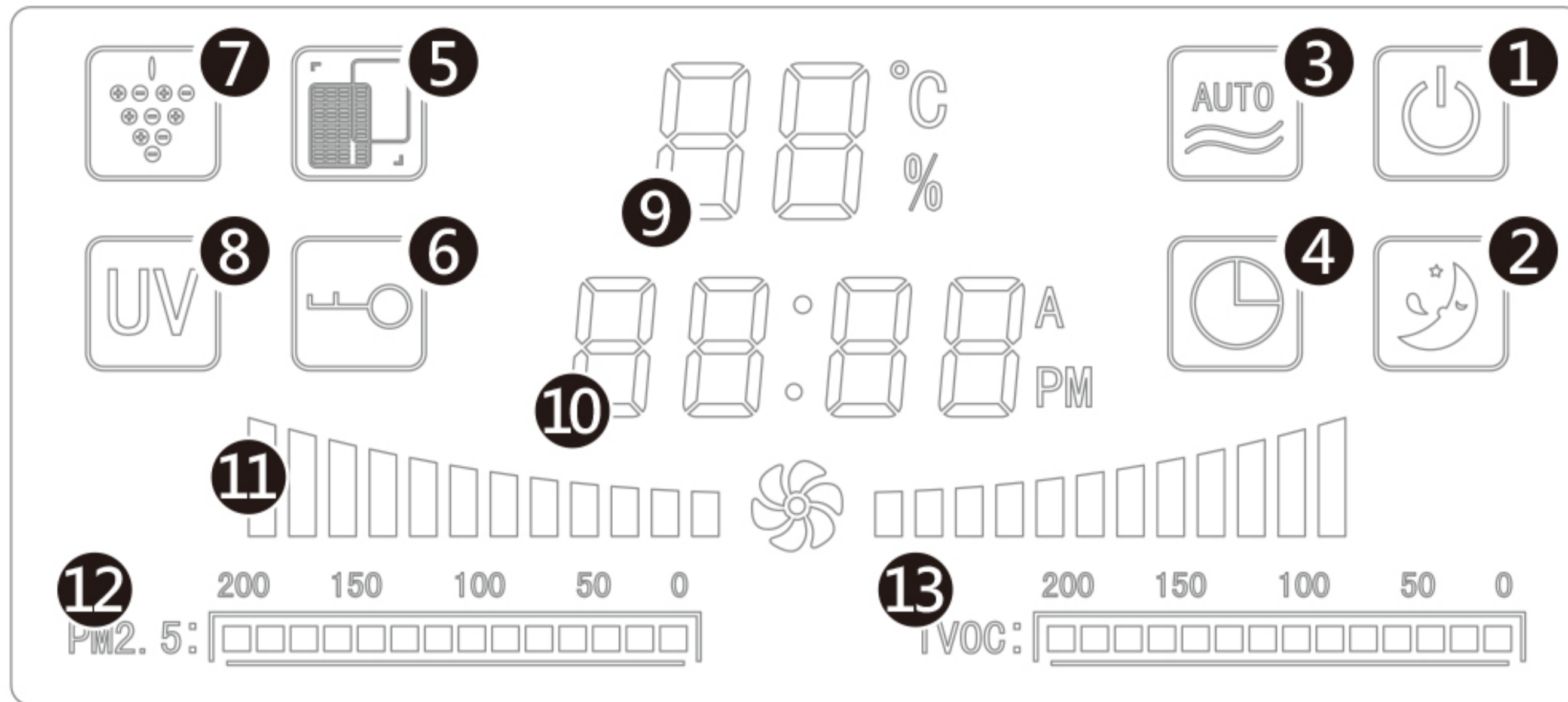
請不要將電源插頭與電視機、收音機等電器的電源插頭插入同一插座中。（否則容易引起畫面抖動和產生雜音。）

- 長期放在同一場所使用的情況下，有時會弄髒主機周圍的牆壁。
- 不要妨礙空氣的進風口和出風口，以確保機器有足夠的通風和最高的效率。



# 3

## 面板介紹 & 使用方法



- 1** 電源開關指示
  - 6** 安全鎖指示
  - 11** 風量指示
  - 2** 夜間模式
  - 7** 負離子指示
  - 12** PM2.5數值顯示  
(mg/m<sup>3</sup>為參考值·非絕對值)
  - 3** 自動模式
  - 8** UV開關指示
  - 13** 總揮發性有機物數值顯示  
(PPM為參考值·非絕對值)
  - 4** 定時功能
  - 9** 溫度指示
- 5** 濾網更換指示
  - 10** 時間指示

### 本機面板 搖控面板

- 電源開關** 開啟/關閉機器。
- 風量調整** 風量1-4速及Auto自動模式，可控制風量大小。
- 定時設定** 設定作用多久時間即關閉機器(1-12小時)。
- 夜間模式** 開啟/關閉夜間靜音模式。
- 負離子模式** 開啟/關閉負離子，長按五秒可同時開啟UV殺菌模式。
- 安全鎖** 長按按鍵三秒開啟/關閉安全鎖，預防孩童按壓開關。
- UV殺菌模式** 開啟/關閉UV光觸媒殺菌功能 (作業30分鐘後自動關閉)。

### 時鐘設定

關機狀態下長按定時鍵3秒，進入調時鐘狀態，按負離子鍵“+”，按夜間模式鍵“-”，然後按下定時鍵設置完成，進入記憶功能。

# 4

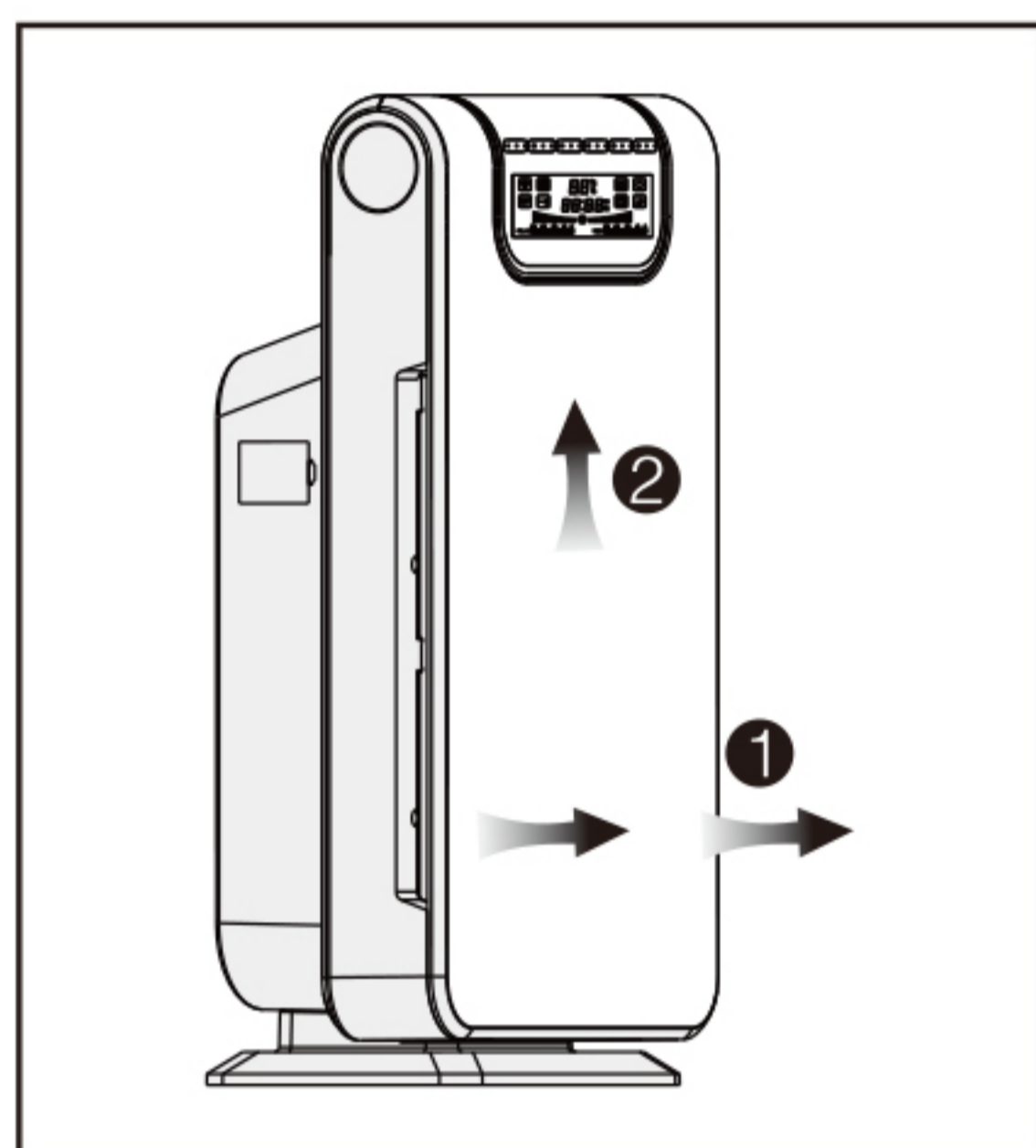
## 耗 材

- 第一層：抗敏型前置活性炭濾網 (建議使用1,500小時或每三個月更換一次)
- 第二層：醫療級高效HEPA濾網 (建議使用3,000小時或每三個月更換一次)
- 第三層：TVOC奈米礦晶活性炭顆粒濾網 (建議使用3,000小時或每三個月更換一次)
- 第四層：光觸媒濾網 (建議使用3,000小時或每三個月更換一次)
- 遙控器：電池規格CR2025 3V 鈕扣電池

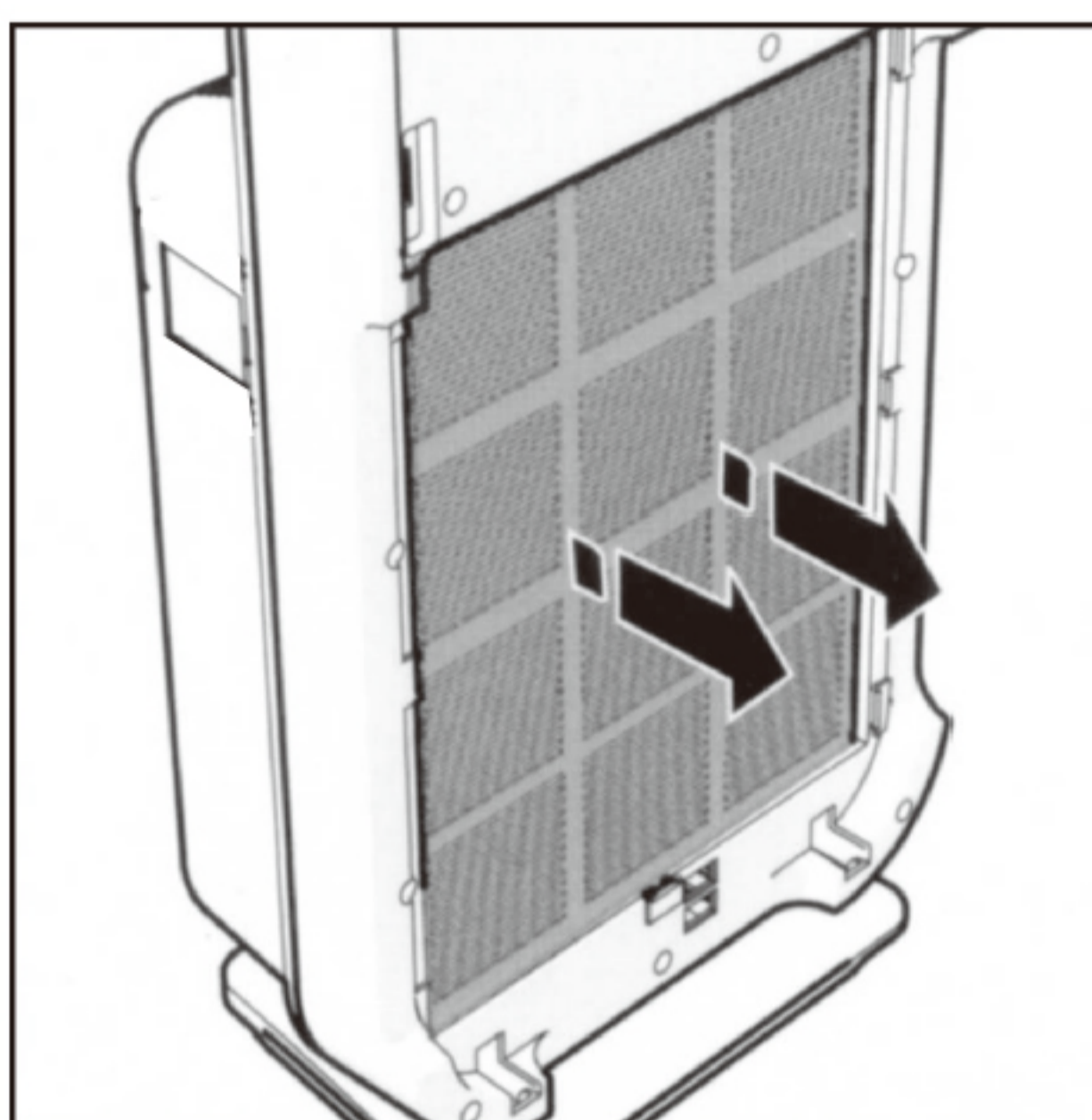
# 5

## 更換濾網

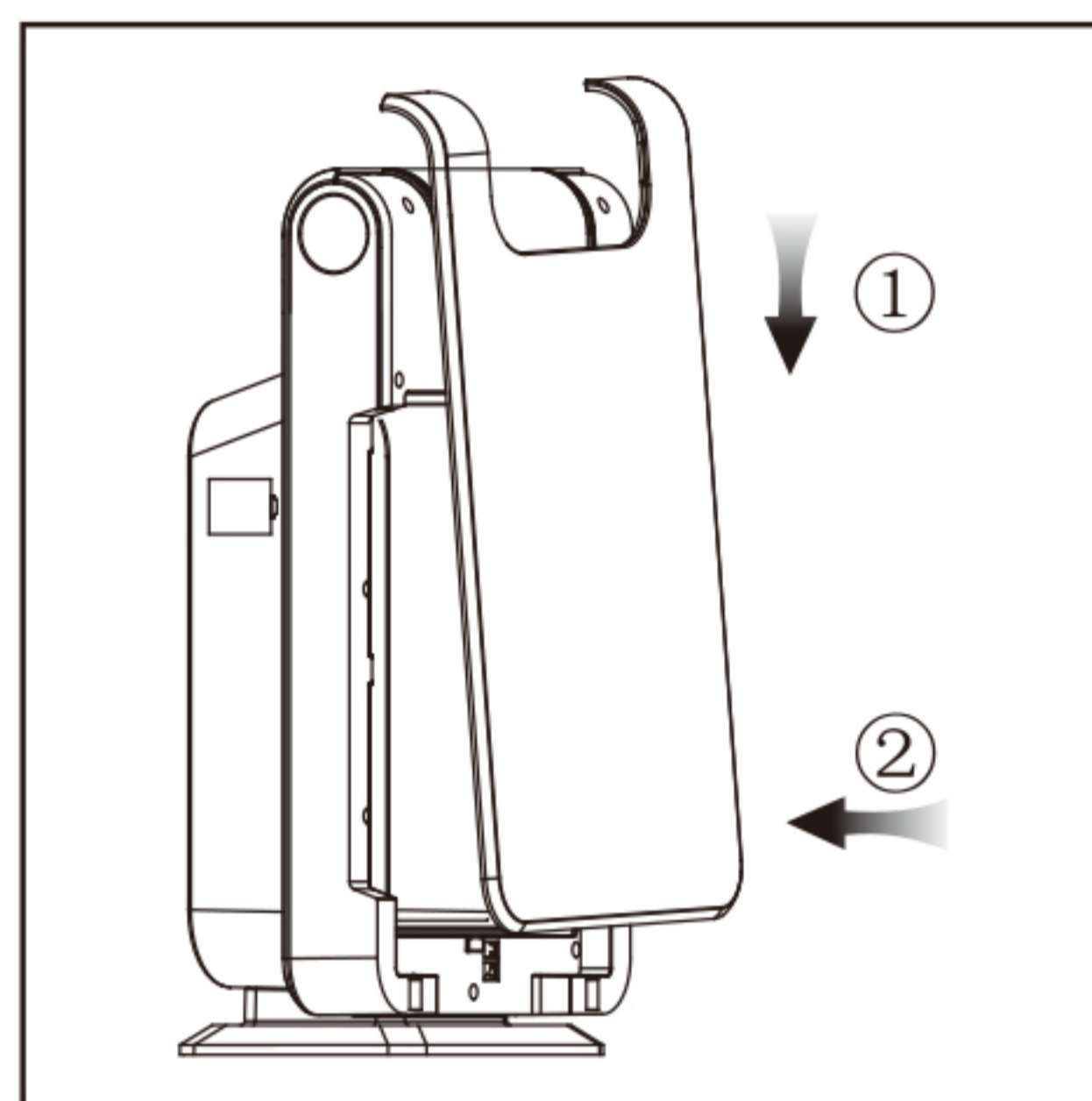
當機器工作1,500個小時的時候，機器過濾網更換服務指示燈會亮起，如果1個星期內持續工作並不更換過濾網，產品所有功能將自動鎖定，不能啟動。



先關閉電源，並拔下電源插頭。將手指放在前面板，然後朝自己身體的方向輕拉出面板的底部①，把面板往上取出②。



取下舊濾網並除去新濾網上的包裝材料，然後依次按第四層→第三層→第二層→第一層之反次序放回淨化器內部。



要裝上本機外殼，先把頂部的釦子連接好①，然後將面板推向主機機身②後，插上電源，長按開關鍵5秒啟動空氣清淨機，更換鍵指示燈圖標熄滅後，再開機，機器才能正常使用。

# 6

## 重要安全指示

使用電器用品應注意避免火災、電擊和傷害的危險。

1. 電線、插頭或產品已破損時請勿使用。
2. 請勿在室外使用。
3. 除非組件完備否則請勿使用。
4. 請勿在未裝上前置活性炭濾網的狀態下運轉，避免降低HEPA濾網及活性炭濾網的使用壽命。
5. 請勿將電線安置在地毯下或接近熱源。
6. 在有易燃的氣體或蒸氣處，請勿使用空氣清淨機。
7. 請勿將本產品靠近潮濕或容易被水潑濕的地方使用，如浴室、廚房、水槽處及嚴重潮濕的地下室。
8. 本產品必需直立使用。
9. 請勿讓物體進入或阻斷出風口，如此會傷害到本產品造成危險。
10. 請勿坐站及放置重物在本產品上。

## 7

## 產品規格

型號：LM-J1001A  
 電壓 / 頻率：110V-60Hz  
 消耗功率：6W-47W

尺寸：360x630X190mm  
 重量：7 kg

## Mr. Smart 零.7 Air Purifier 負離子空氣清淨機

適用面積	15-20坪(15坪內效果最佳)			
潔淨風量值(CADR)	300 m <sup>3</sup> /hr			
運轉段速	1	2	3	4
消耗電力	7 W	11 W	17 W	47 W
運轉音量	43 db	45 db	48 db	58 db

備註：使用非原廠耗材會降低 (CADR) 效能，並可能導致危險。

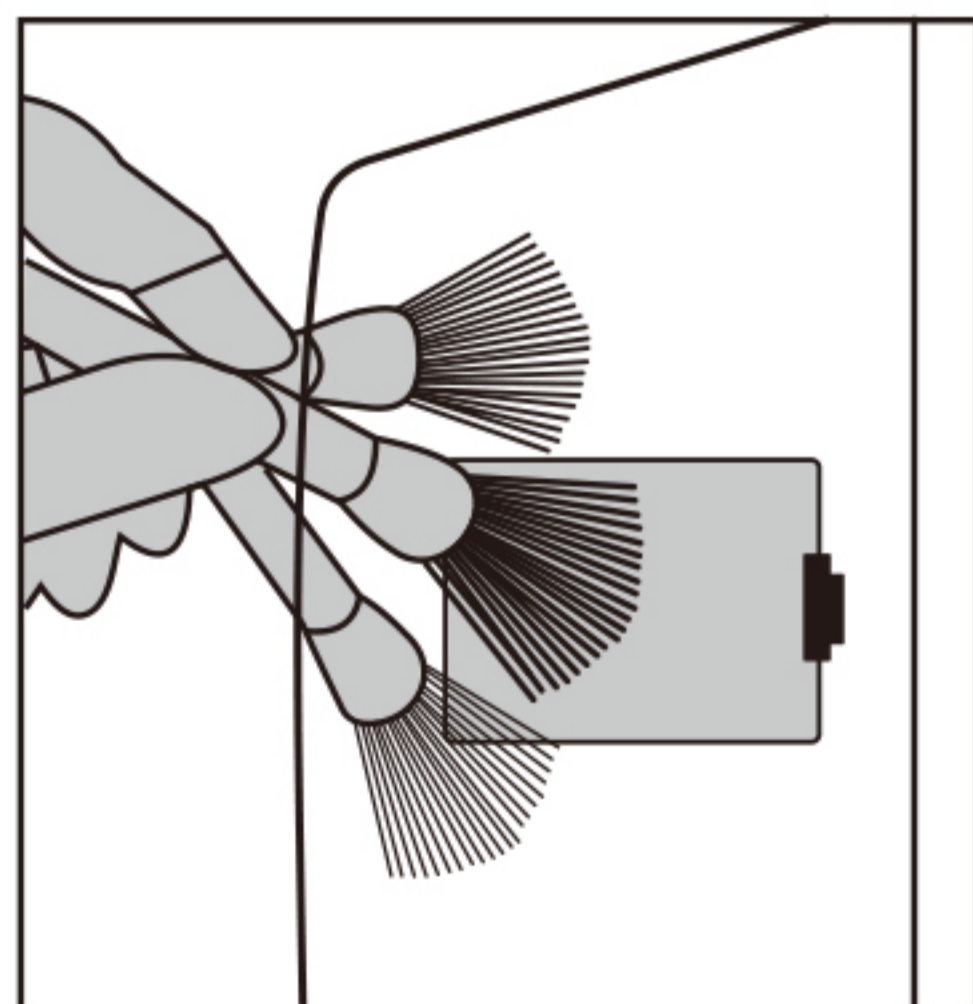
## 8

## 清潔保養

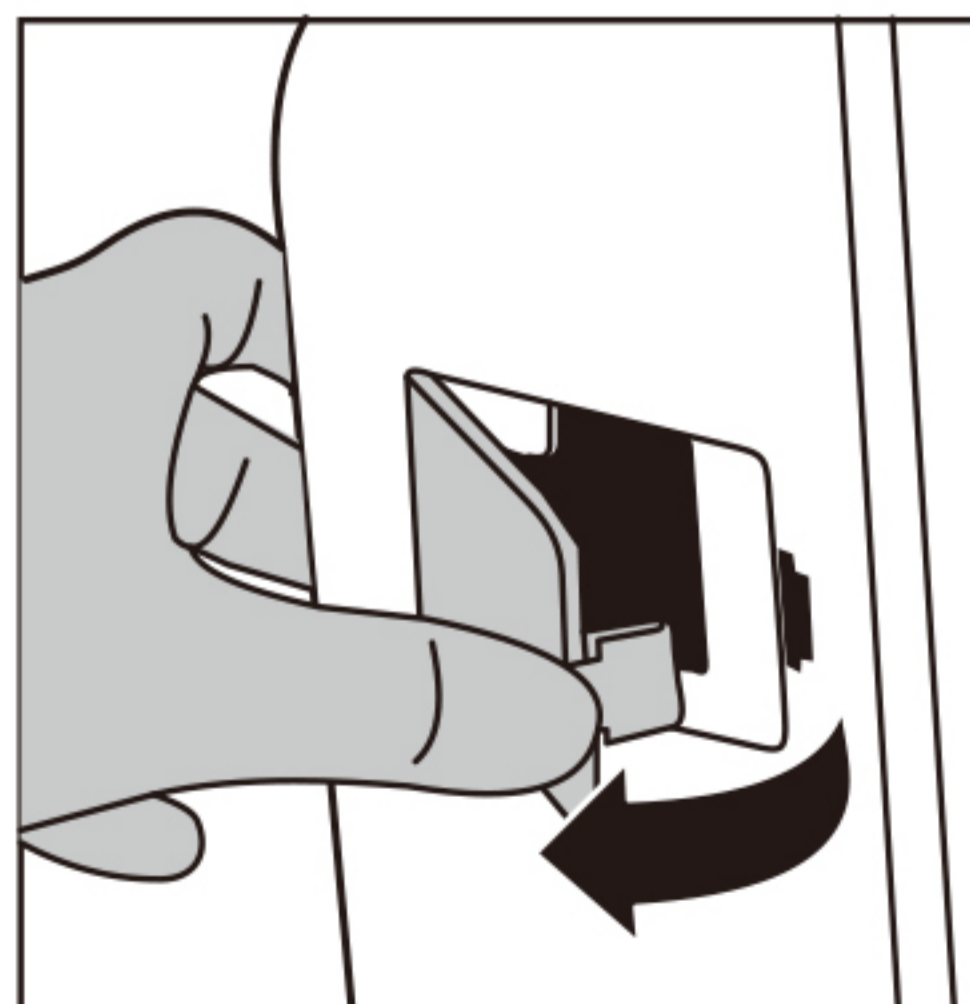
1. 本機嚴禁水柱沖洗，只適宜使用微濕布品做擦拭清潔。
2. 機體外部及濾網置入夾層，若有嚴重污垢請使用中性清潔劑，以免傷害塑膠元件。
3. 請勿使用任何具有腐蝕性或者易燃性清潔劑（例如漂白劑，香蕉水等）清潔本產品的任何部件。
4. 本機不論清潔保養，濾網更換或其它拆除前網之動作，均需拔去電源線以防意外發生。
5. 請定期更換濾網，確保空氣清淨機以最佳的狀態運轉。

## 空氣品質感應器的清潔

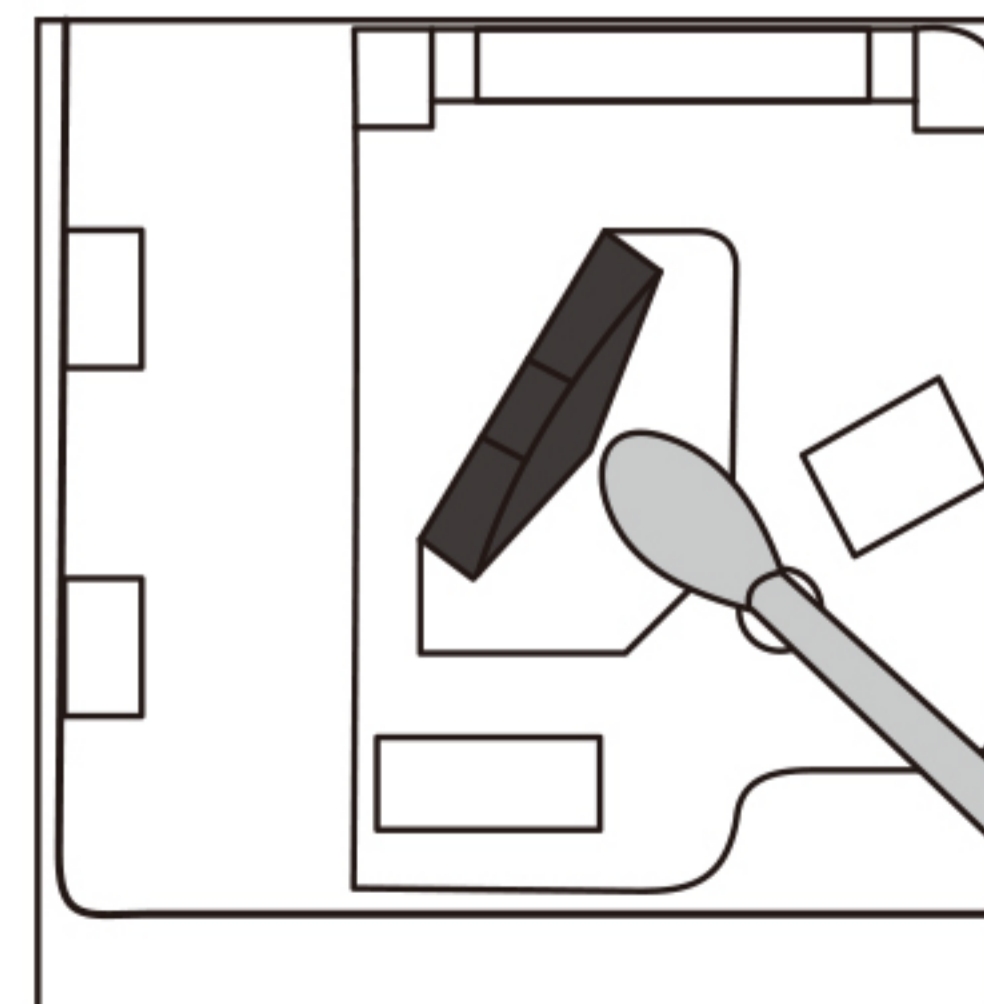
正常工作環境下請保持每 2 個月定期清潔一次空氣品質感應器，以確保空氣清淨器以最佳狀態運行。如果在多塵環境工作，請經常清潔空氣品質感應器。



使用軟刷清潔空氣品質感應器進風口 / 出風口。



卸下空氣品質感應器的保護蓋。



使用微濕的棉花棒，清潔感應器的表面，然後用乾棉花棒擦乾。如果表面有冷凝水則用乾棉花棒拭去，並重新裝上保護蓋即可。



## **SMART 維修中心**

**客服專線: (04) 22381001**

服務時間: 星期一至星期五 9:30~17:00

(如遇國定假日暫停服務)

總代理: 赫里龍國際貿易有限公司

地址: 404 台中市北區崇德路一段631號11樓之1

● 使用本產品前請詳讀使用說明書