

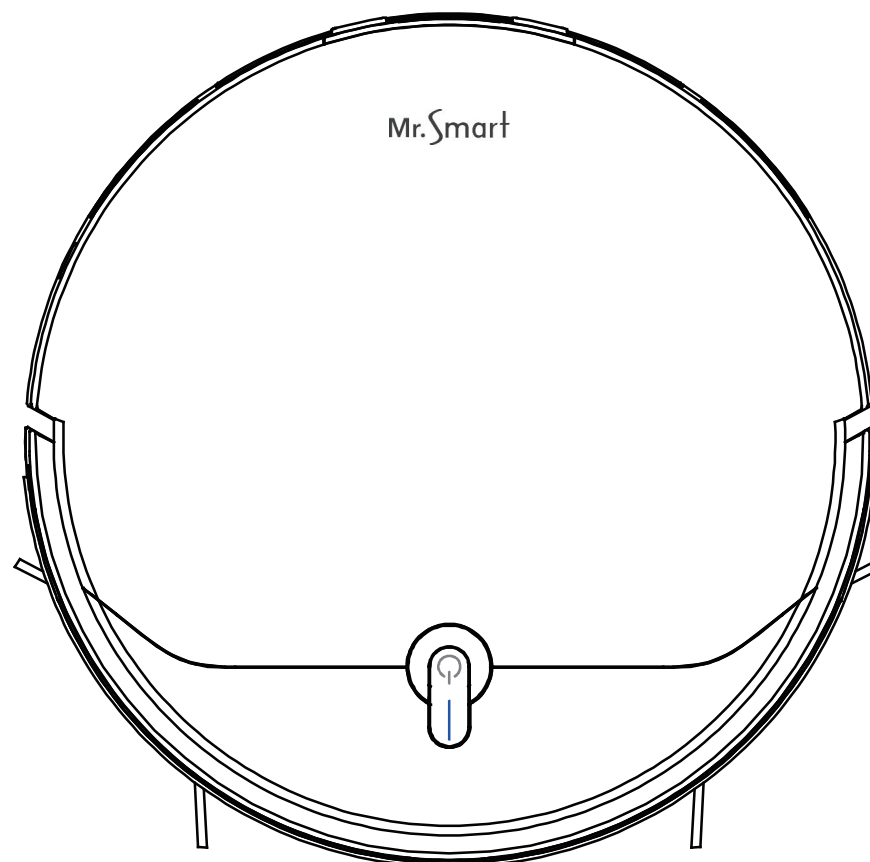
Mr. Smart

Mr. Smart 掃地機器人 – 6S Amazing

產品使用說明書

適用型號
6S

使用產品前請仔細閱讀此說明書，並妥善保管



安全規範

使用產品時，請保持一貫的警惕性，遵循以下事項：使用產品前請仔細閱讀此說明書，並妥善保存。

⚠ 注意

1. 針對產品在清掃中可能出現的問題，應及早排除。清理地面上的電源線和細小物品避免產品在清潔過程中受阻。將地毯的流蘇翻折到地毯下，並使垂掛的窗簾、桌布等不要接觸地面。
2. 若存在諸如樓梯等懸空環境，請先測試產品看其是否可以檢測到懸空區域邊緣而不跌落。應在懸空區域邊緣設置防護欄以防產品跌落。應確保該防護設施不會引發絆倒等人身傷害。
3. 請按照說明書的指示使用產品。僅使用製造商推薦或銷售的附件；若使用非製造商的消耗品而造成的當機，本公司概不負責。
4. 確保電源電壓符合充電座上標示的電壓。
5. 使用產品前確保塵盒、過濾材料已安裝到位。
6. 如果電源線軟線損壞，為了避免危險，必須由製造商、其維修部或類似部門的專業人員更換。
7. 在清潔和維護產品前請先關閉產品開關。
8. 在清潔和維護產品前必須先將插頭從電源插座拔出。
9. 在廢棄產品前，請先將產品從充電座上取下，關閉產品電源開關並取出電池。
10. 若長時間不使用產品，請將產品斷電。
11. 在廢棄產品前，必須遵循當地法律法規移除並廢棄產品電池。
12. 請遵循當地法律法規處理舊電池。
13. 產品不能由8歲以下兒童或精神上有障礙的人使用。若需要使用，請在監護人的監督指導下進行。請不要讓兒童騎坐在產品上，或將產品作為玩具玩耍。
14. 僅在室內家庭環境中使用。請勿在室外、商業及工業場所使用。
15. 請勿在嬰幼兒睡眠的房間裏使用產品。
16. 請勿利用損壞的電源線或電源插座使用產品。當產品因跌落、損壞、室外使用或進水導致無法正常工作時，請勿使用產品。為避免傷害，產品應由製造商或其售後服務進行維修。
17. 請依照說明書的指示使用產品。因不當使用導致的任何損失及傷害，本公司概不負責。

⚠ 警告

1. 僅適用製造商專配的原裝充電座。禁止用戶私自更換電池，若懷疑電池損壞，請聯繫製造商、授權經銷商或者類似部門的專業人員更換。
2. 禁止在有明火或易碎物品的環境中使用產品。
3. 禁止在極熱（高於40°C）或極冷（低於0°C）的環境中使用產品。

4. 禁止人體的頭髮、衣服、手指等其他部位靠近產品的開口和運作部件。
5. 禁止在潮濕或有積水的地面上使用產品。
6. 禁止產品吸取諸如石子、廢紙等任何可能堵塞產品的物品。
7. 禁止產品吸取任何易燃物品，如汽油、打印機或複印件用調色劑和色粉。禁止在有易燃物品的清潔區域中使用產品。
8. 禁止產品吸取任何正在燃燒的物品，如香煙、火柴、灰燼及其它可能導致火災的物品。
9. 禁止在吸口處放置物品。吸口堵塞時請勿使用產品。清理吸口處的灰塵、棉絮、毛髮等，確保吸口處空氣流通順暢。
10. 小心使用電源線避免其損壞。禁止利用電源線拖曳或提拉產品及產品充電座，禁止將電源線當作提手，禁止把電源線夾在門縫裏，禁止在尖角和拐角處拉動電源線。禁止產品在電源線上運行，同時電源線應遠離熱源。
11. 禁止使用損壞的充電座，如果充電座損壞，爲了避免危險，必須由製造商、授權經銷商或者類似部門的專業人員維修或更換。
12. 即使在產品已嚴重受損的情況下也禁止焚燒產品，產品電池可能因此引發爆炸。

丟棄電池的說明

若要丟棄本機內的電池，請切勿將其隨同生活垃圾一起隨意丟棄，而要將其交於就近的廢棄舊電池回收站或售後服務中心進行集中處理。

下述說明並非針對一般用戶，而是對於最終電池處置方的處置說明。

本機內置的電池所含的化學物質會對環境造成汙染。在廢棄外置機器人前請務必事先將機身內的電池取出，電池應當交由專業電池回收點進行集中外置。

小心! 電池洩露滲出物會導致人體損傷!

電池若有洩露滲出物，確保避免其接觸眼睛或皮膚。

若不慎接觸，請立即用清水洗手並沖洗眼睛。若仍有不適感，請立刻就醫。

取下電池

注意

以下訊息僅在丟棄本機器人時適用，並非日常操作說明!

僅可在電池內電量徹底用盡的情況下取下電池。無論在何種情況下電池是不能與金屬物品接觸的。

取下電池的步驟如下所述:

讓機器人在不接觸充電座的情況下運行至完全沒電;

將機器人電源開關關閉;

將電池蓋板上螺絲卸下;

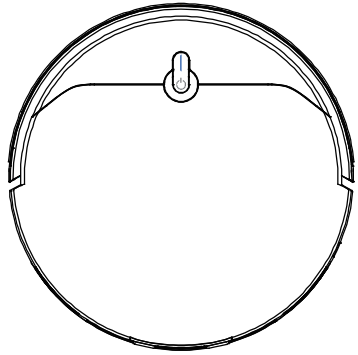
取下電池蓋板;

拔出電池的連接器插頭並取下電池。

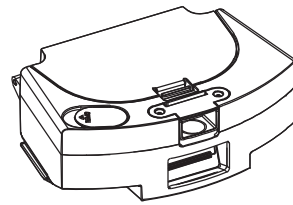
目錄

1. 產品介紹	6
2. 產品使用	10
3. 保養說明	17
4. 常見問題排除	21
5. 產品參數	23

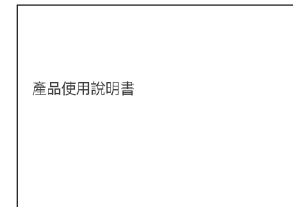
1. 產品介紹 / 1.1 裝箱清單



主機



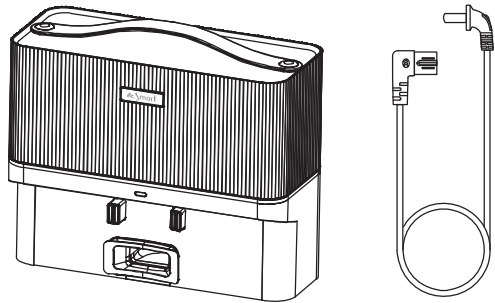
一體式塵盒水箱組件 (預裝)



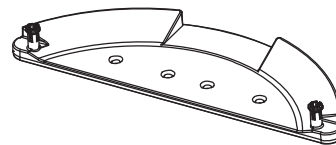
產品使用說明書



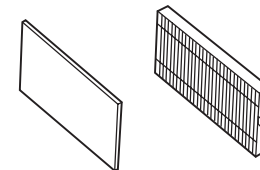
遙控器
適用“4號”電池



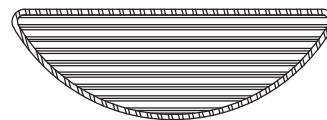
自動集塵充電座+電源線



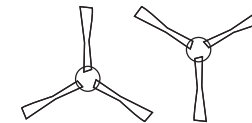
抹布支架



塵盒濾材



可水洗抹布



毛刷*2

* 本說明書圖示僅供參考，實際外觀請以實物為準。

1. 產品介紹/1.2 部件名稱

啟動/暫停鍵:
1、短按:啟動/暫停
2、雙擊:自動回充

主機

啟動 / 暫停鍵

指示燈

電源開關

(1 = 開機、0 = 關機)

紅外緩衝防撞板

主機指示燈說明:

- 1、藍燈常亮:待機、工作。
- 2、藍燈閃爍:回充狀態、充電中。
- 3、橘燈閃爍:電量低、故障。

主機底部

防掉落感測器

前小輪

毛刷

電池組件

防掉落感測器

L

R

垃圾吸入口

輪子

塵盒水箱組件

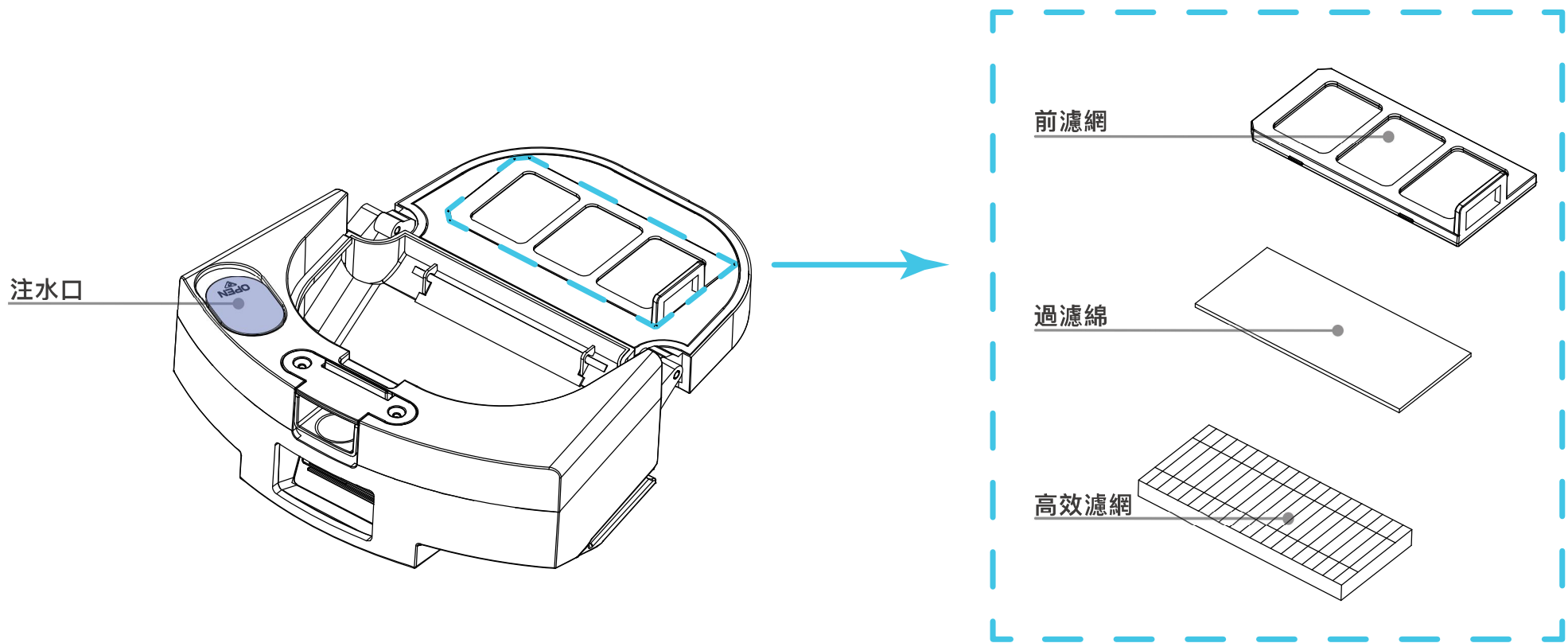
主機尾部

充電極片

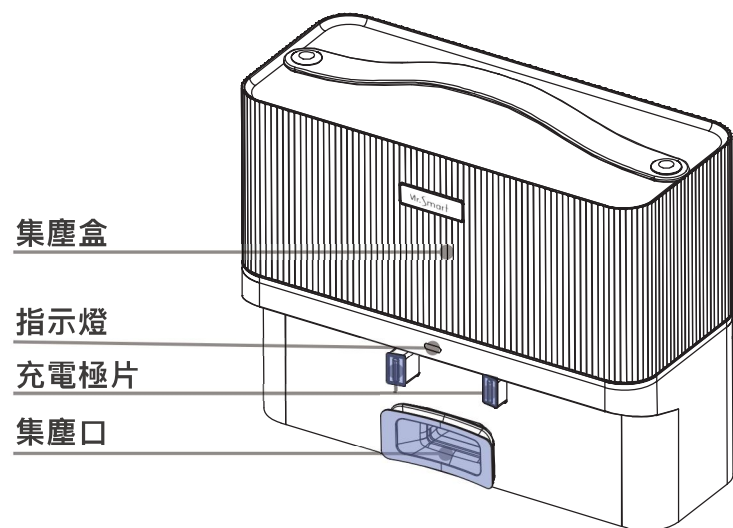
塵盒釋放按鍵

集塵口

塵盒水箱組件 (預裝)

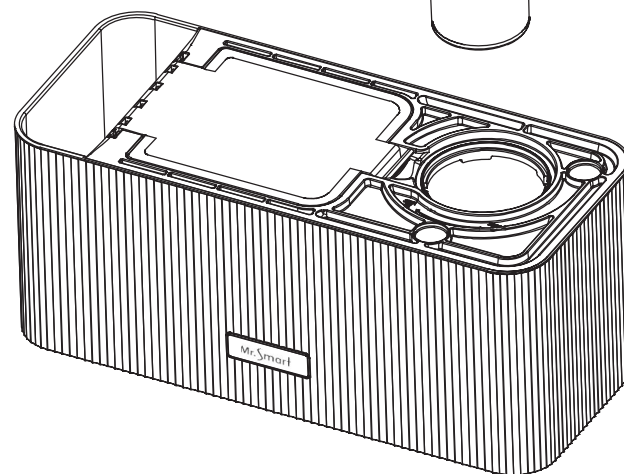
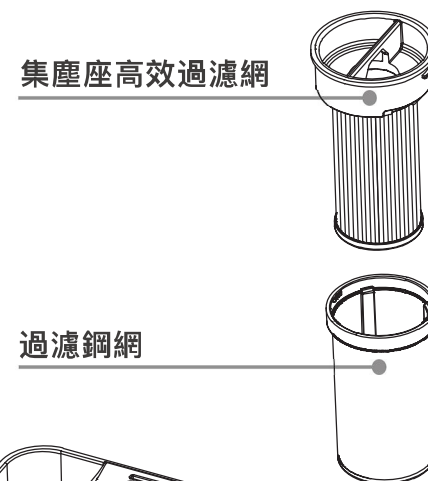
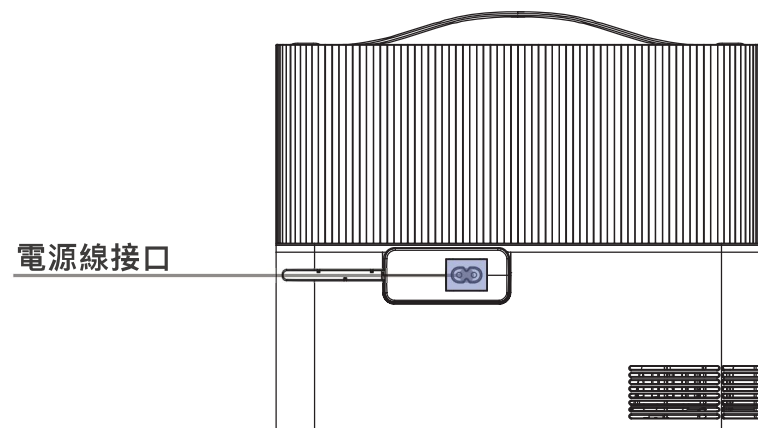


自動集塵充電座



充電座指示燈說明:

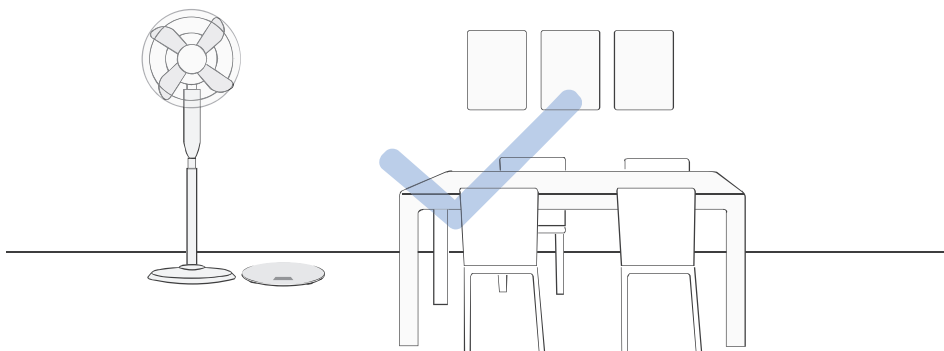
- 1、藍燈常亮:待機、充電、集塵。
- 2、紅燈閃爍:故障、未安裝集塵盒。



2. 產品使用/2.1 注意事項

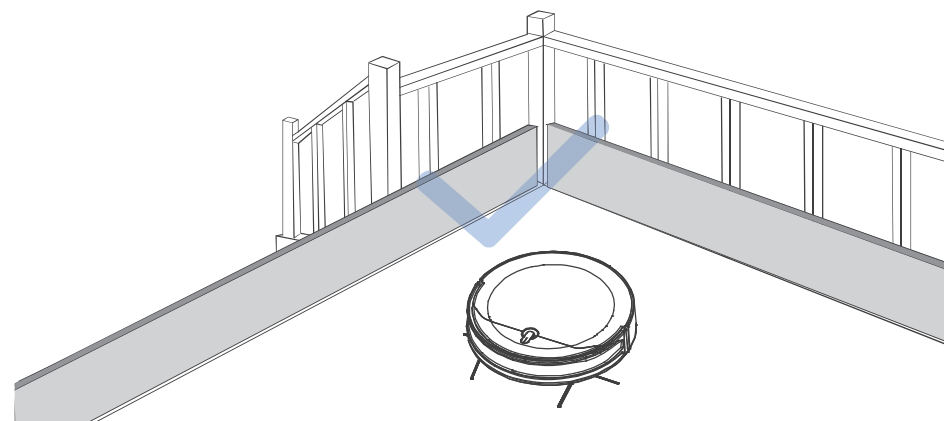
整理地面雜物及家具

使用前，請將桌椅等家具、電扇等物品擺放整齊，收納好體重機等低矮物品，整理出最大的清掃空間。

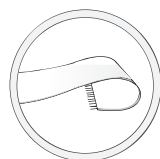


預防主機跌落

若主機在樓梯口、台階邊緣等執行任務，請放置防護欄，確保其安全及運行順暢。



收納好地面上的電線、抹布、拖鞋等雜物，提升主機工作效率。



家中地毯有流蘇邊，請提前將其邊緣捲入地毯下邊。
* 請勿在地毯上使用拖地功能。

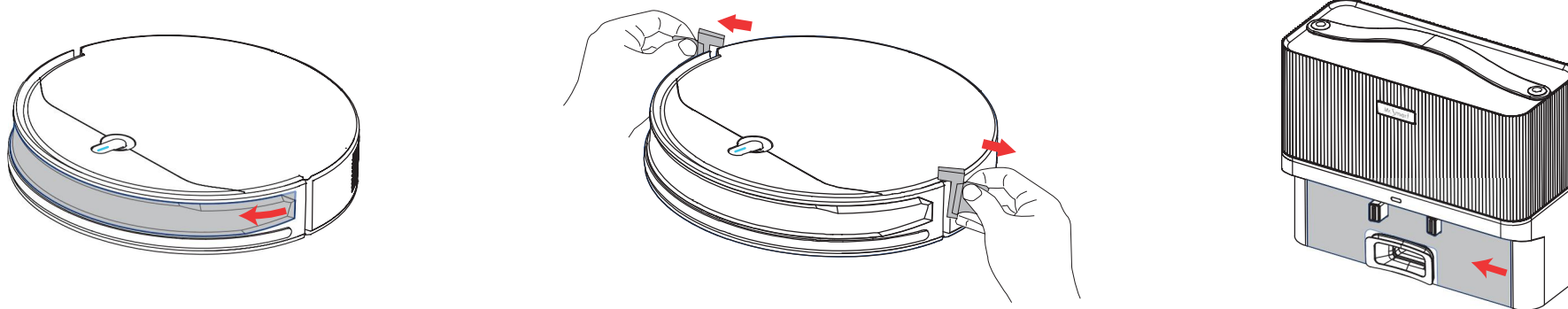


請避免站在主機前方、門檻和走道等狹窄處，以免主機識別不到待清掃的區域。

2. 產品使用/2.2 準備工作

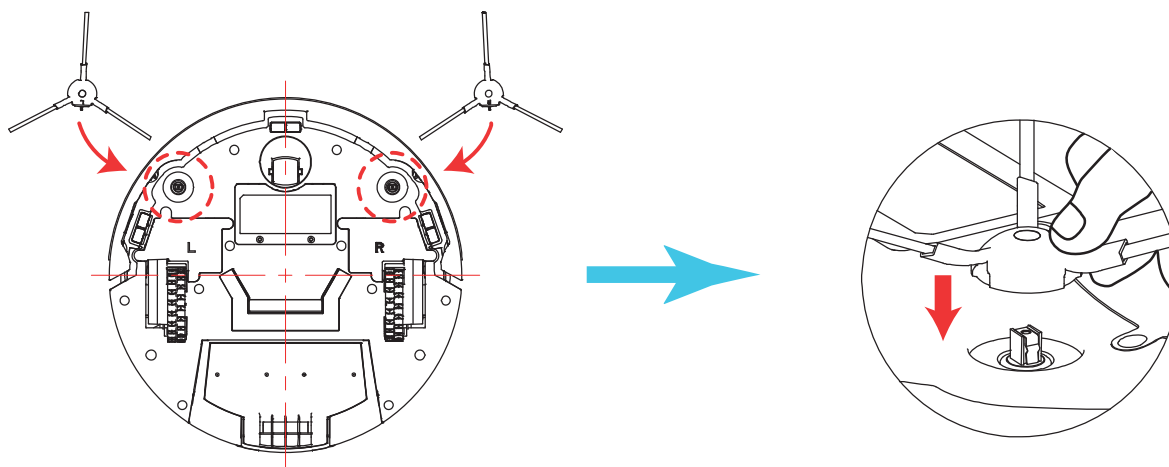
① 移除保護膜及保護棉

使用產品前，請先移除主機充電座上的保護膜及保護棉。



② 正確安裝毛刷

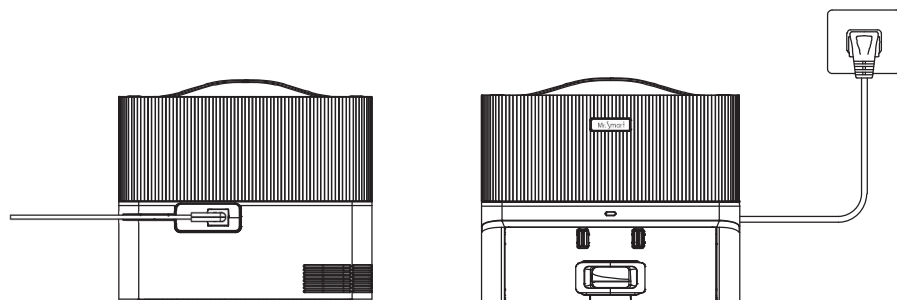
注意毛刷上的L、R字符與機器上的保持一致。



2. 產品使用/2.3 主機充電

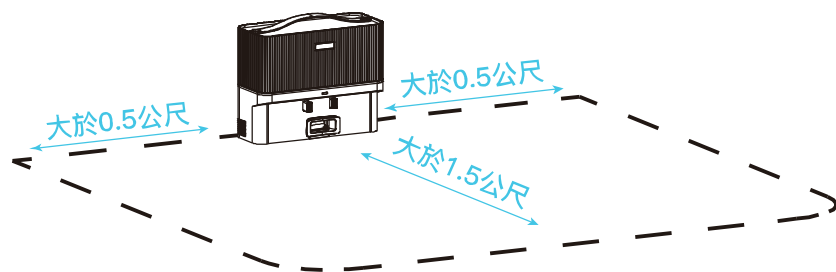
❶ 尋找合適的位置放置充電座

連接好電源線，此時充電座上的指示燈會常亮。
把充電座置於靠牆的地面上，左右0.5公尺和前方1.5公尺範圍內不要放置物品。



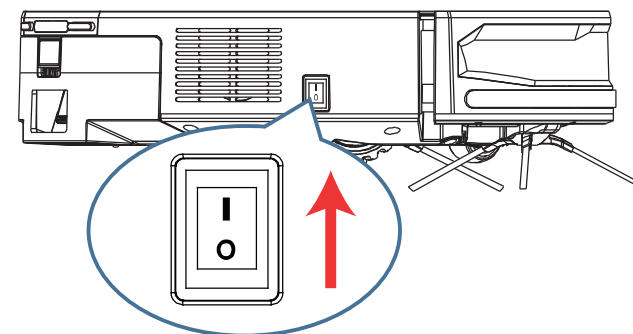
背面

正面



- *應避免將充電座放置在鏡子的前方以及兩側。
- *如果在地毯上使用充電座，可能會影響機器的自動回充功能。

❷ 打開主機電源（1 代表開機，0 代表關機。）



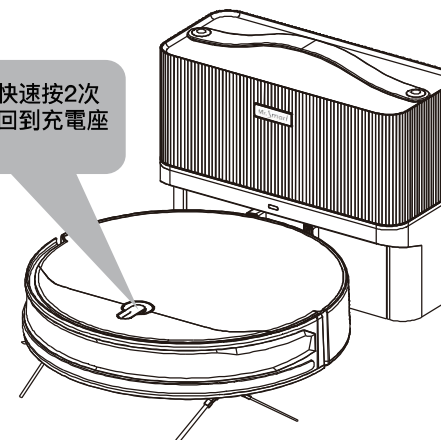
❸ 充電



機器在待機狀態下，快速按2次按鍵按鍵，機器自動回到充電座上充電。



充電時間>5小時，主機上的藍色指示燈常亮表示已經充滿電。



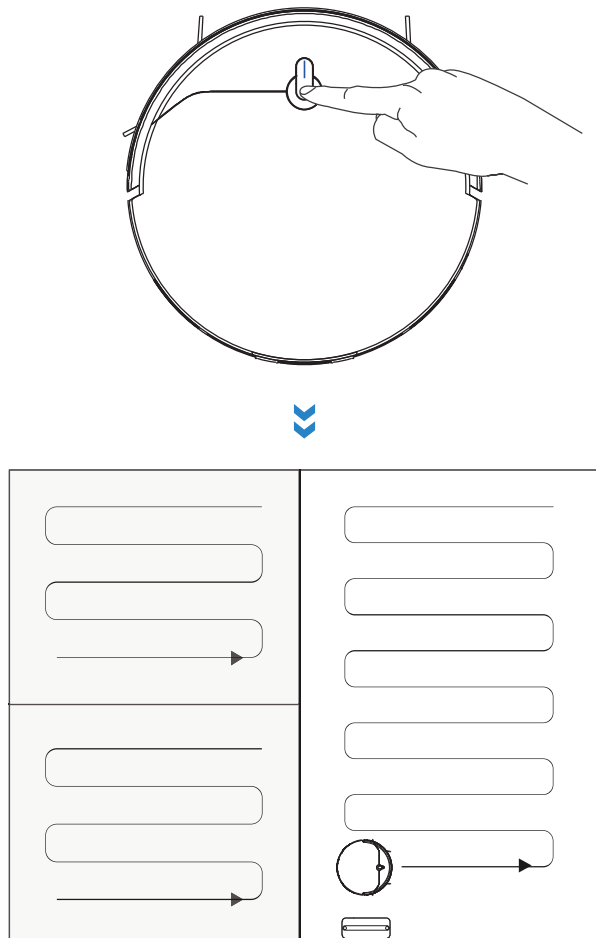
- * 充電時，機器會先進行自動集塵，屬於正常現象。
- * 充電時，請將水箱內的水排空，並拆下抹布支架，保證充電安全及防止潮濕的滲水抹布損壞地板。
- * 首次使用，請充滿電。充電時間大於5小時。
- * 為了方便主機完成清掃後能夠順利返回充電，建議主機從充電座出發，清掃過程中請勿搬動充電座。
- * 長時間不使用機器人，請將機器人充滿電，並且每3個月補電一次。

2. 產品使用/2.4 主機操作

- 1、首次開啓清掃工作，請確保產品在充電座上且充滿電。
- 2、首次清掃時，請跟隨主機並幫助主機排除一些小問題。

① 啓動清掃

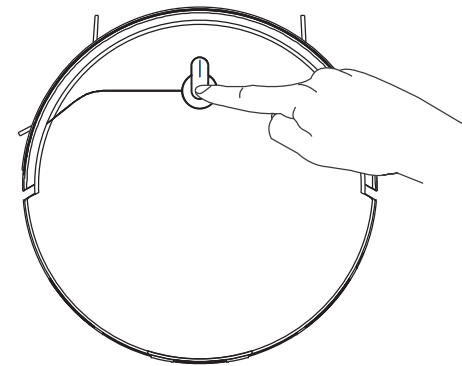
- 點擊主機啓動/暫停鍵，主機根據實際家居環境，以弓字形路徑規劃啓動清掃工作。



② 暫停 / 喚醒

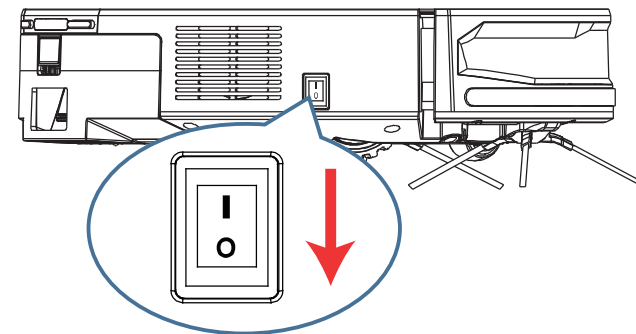
- 主機工作中，短按主機啓動/暫停鍵，即可暫停主機。
- 如主機暫停超過5分鐘，主機將進入睡眠，若需要繼續清掃，請先再次按下啓動鍵喚醒主機，再按下啓動鍵後，則會開始新一輪的清掃。
- 如主機暫停超過5分鐘，主機將進入睡眠。喚醒後，將會開始新一輪的清掃。如需喚醒主機，請先短按啓動/ 暫停鍵，然後再次短按，主機將會開始清掃，或可使用遙控器的休眠/喚醒鍵來喚醒主機。

暫停、喚醒、啓動清掃（喚醒主機後，可重啓工作）



③ 關機

- 將主機電源開關撥至0，關機成功。（1代表開機，0代表關機。）



⚠ 注意!

- * 若長時間不使用產品，儲存前請先將其充滿電，再關閉電源開關，並堅持每3個月為其補充電，以防電池過放。
- * 電池過放或長期不使用，產品可能無法充電，請聯繫本公司售後進行維修，切勿自行拆卸。

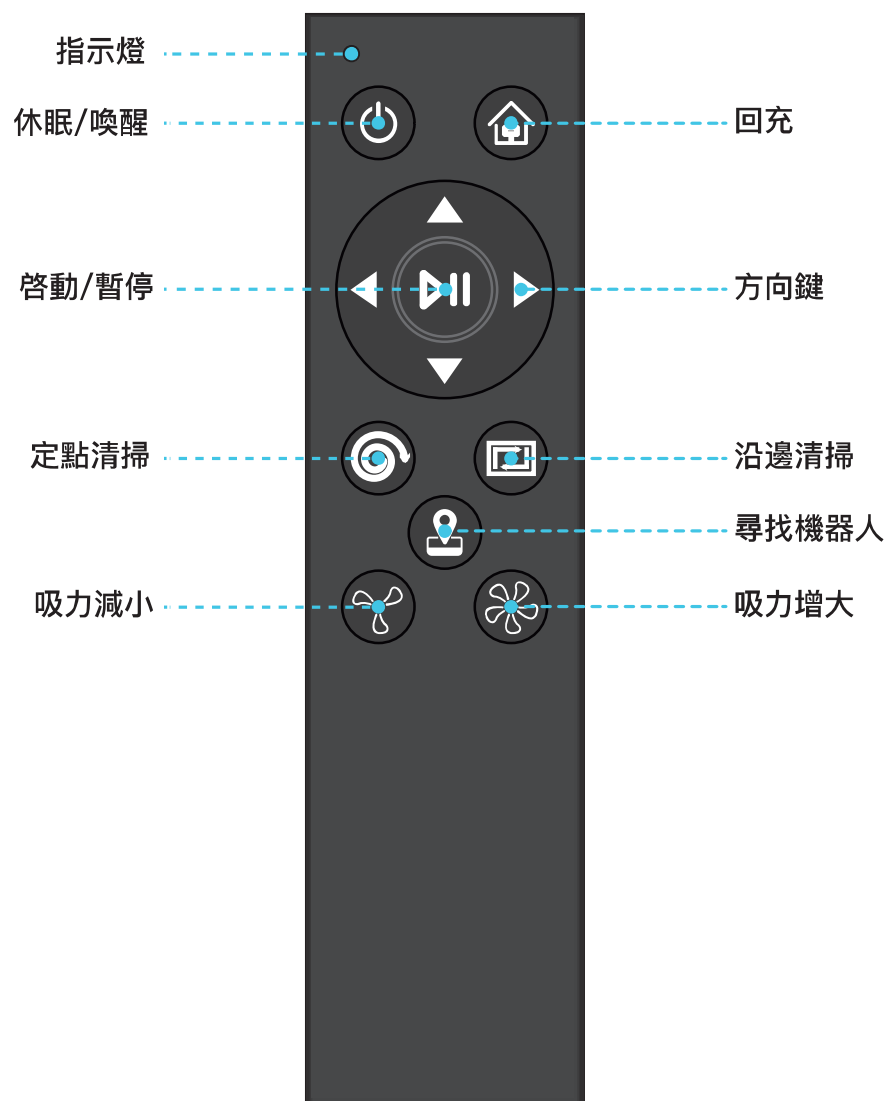
④ 自動集塵功能的使用

- * 機器完成清掃任務後，會自動回到充電座上進行自動集塵及充電。請確保充電座前方0.5公尺、兩側1.5公尺內無障礙物，以便機器自動回充並集塵。
- * 為了保證集塵的效率，全自動集塵過程中可能會產生較大的噪音。屬於正常現象，整個集塵過程約為10秒鐘。
- * 機器在集塵過程中請勿搬動機器。
- * 當機器自動集塵後，若5分鐘內把機器移開集塵座再接入，則不會再次啟動自動集塵，若移開機器超過5分鐘再接入，則會再次啟動集塵。

2. 產品使用/2.5 遙控器使用說明

使用前請確保安裝好“（4號）”電池。

① 按鍵的功能



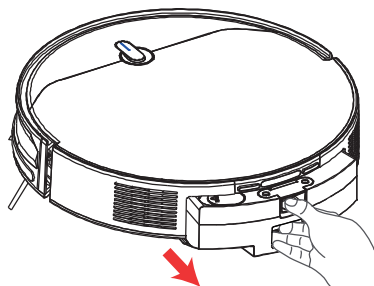
按鍵	動作
FORWARD前進	按一次，主機會前進一小段距離，碰到障礙物後則停止。
LEFT左轉	左轉：若按住不動則主機會持續左轉。
RIGHT右轉	右轉：若按住不動則主機會持續右轉。
BACKWARD後退	按下後主機會迴轉180度再前進 (請注意主機尾端並沒有防掉落感應裝置)。
ON/OFF 休眠/喚醒	按一下可以把機器進入休眠或喚醒。
START/PAUSE啟動/暫停	按下後主機會暫停/啟動
CHARGE回充	按下後主機開始尋找充電座充電
SPOT重點清掃	在空曠且少障礙物的空間可使用此模式，做重點清掃。
ALONG THE WALL延邊清掃	按下此鍵可進行延邊巡航遊走清掃。
LOCATION尋找機器人	按下此鍵後主機會發出“嗶嗶嗶”的警告聲。
SUCTION REDUCE吸力減小	按下後主機吸力減小。
SUCTION INCREASE吸力增大	按下後主機吸力增大。

2. 產品使用/2.6 拖地機功能的使用

溫馨提示：

1. 為延長水箱壽命，建議使用純淨水或軟化水。
2. 請勿在地毯上使用拖地功能。
3. 拖地完成後，請及時清空水箱。
4. 拖地完成後，請及時清洗拖布並晾乾，以便下次使用。

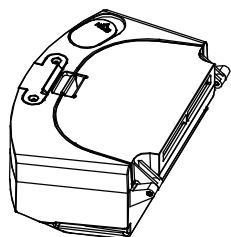
① 取下塵盒水箱組件。



② 往水箱內注入清水。



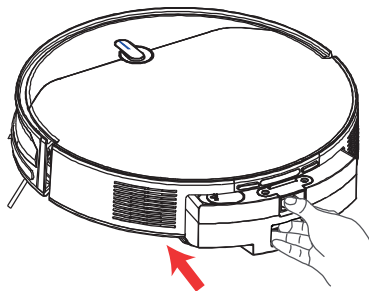
③ 確保蓋緊注水口膠塞。



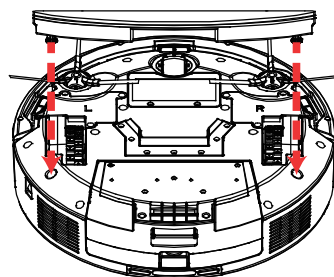
④ 將拖布黏貼在拖布支架上。並用清水打濕拖布。



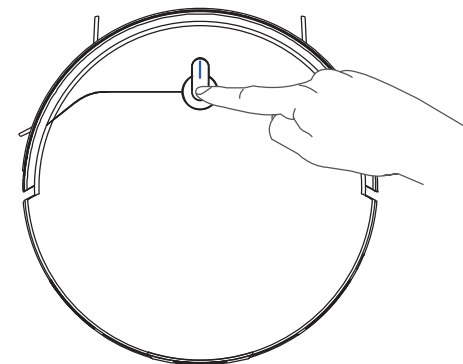
⑤ 將裝滿清水的水箱裝回到主機上。



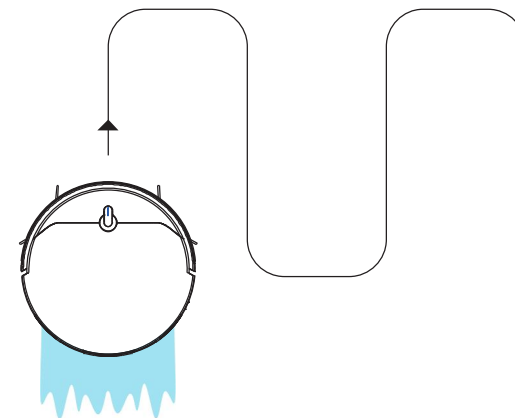
⑥ 將拖布支架裝到主機上。



⑦ 啟動拖地。



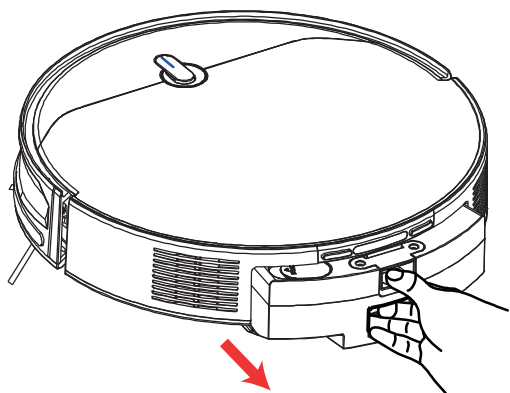
⑧ 開始拖地。



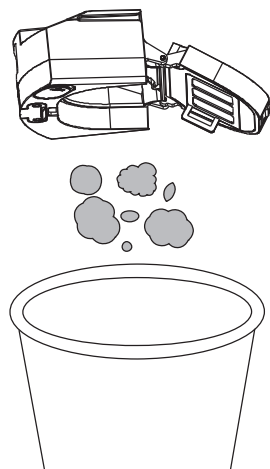
3. 保養說明/3.1 塵盒的保養

保養時，請關閉主機電源開關，並斷開充電座電源。

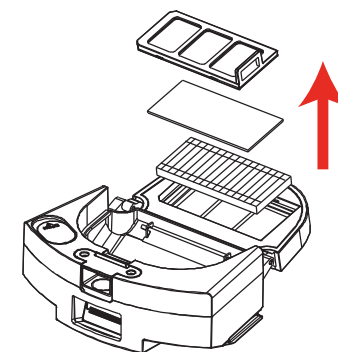
① 從主機上取下塵盒。



② 將塵盒內的垃圾傾倒乾淨。

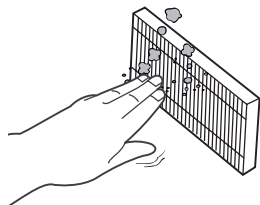


③ 取下過濾網。

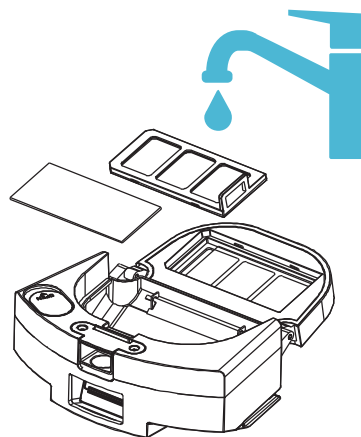


④ 輕輕拍去高效濾網上的灰塵。

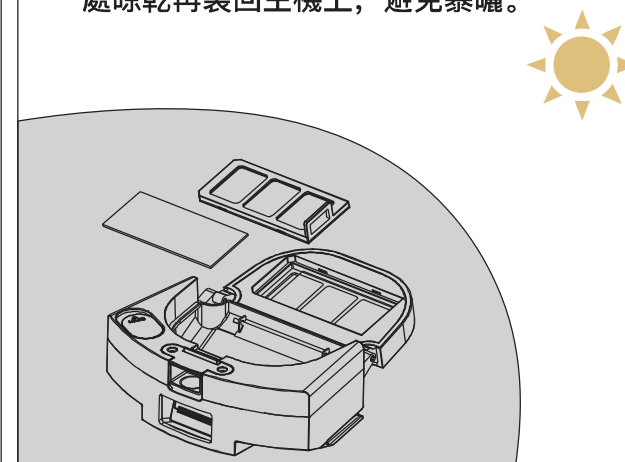
⚠ 注意高效濾網不可以水洗，水洗後會影響過濾灰塵的效果。



⑤ 用清水將塵盒、前濾網、過濾綿清洗乾淨。



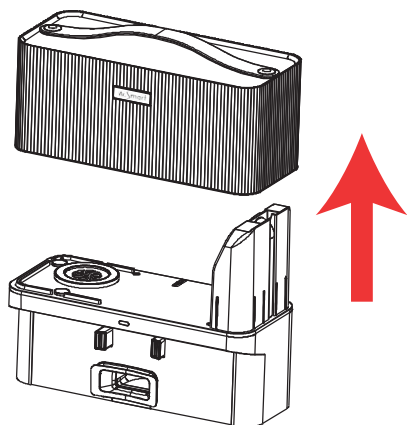
⑥ 將塵盒、前濾網、過濾綿放在陰涼通風處晾乾再裝回主機上，避免暴曬。



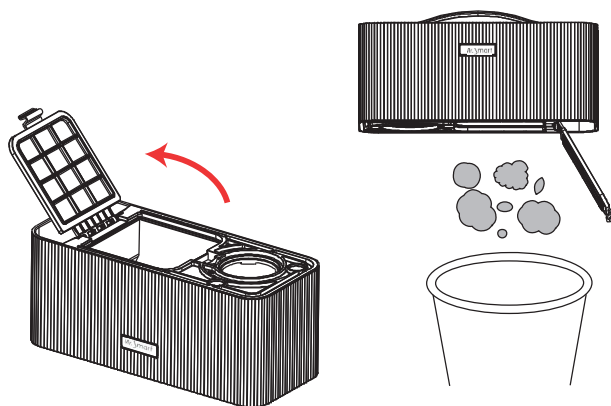
3. 保養說明/3.2 集塵座的保養

保養時，請關閉主機電源開關，並斷開充電座電源。

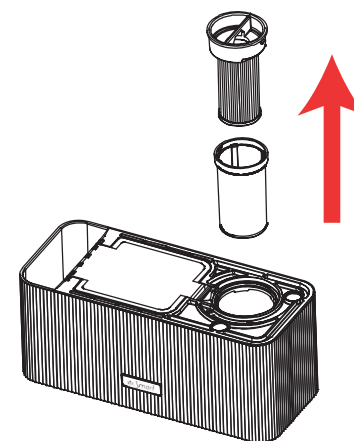
❶ 取下集塵盒。



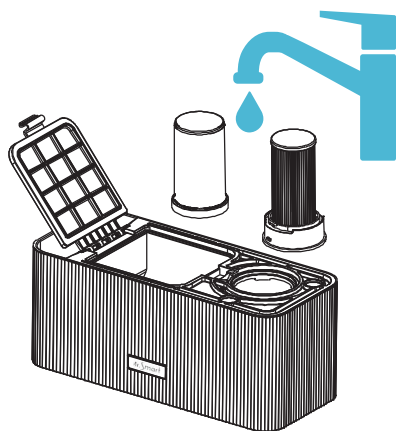
❷ 將集塵盒內的垃圾傾倒乾淨。



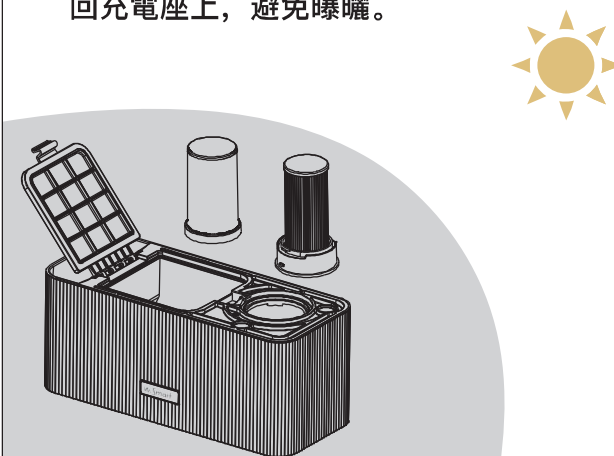
❸ 取下過濾網。



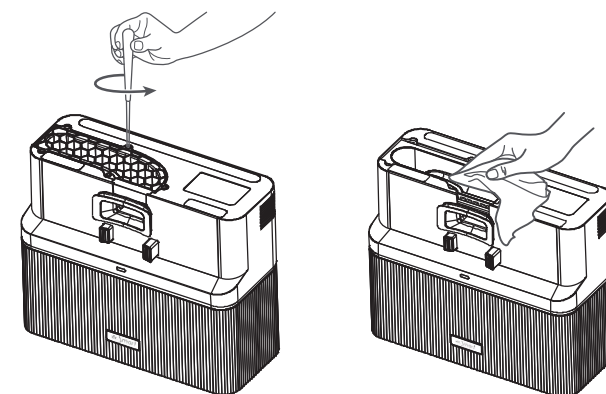
❹ 用清水將集塵盒、過濾網清洗乾淨。



❺ 將集塵盒、過濾網放在陰涼通風處晾乾再裝回充電座上，避免曝曬。

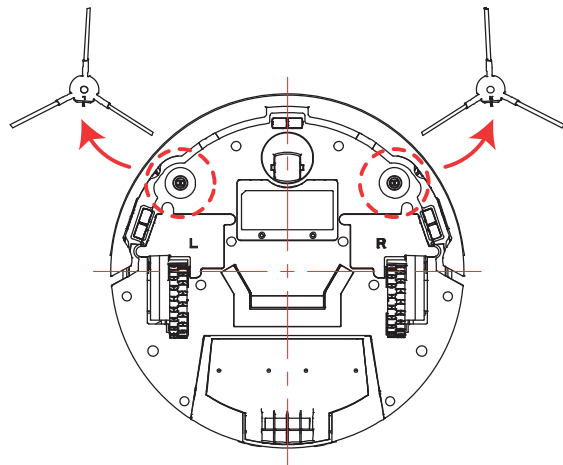


❻ 用螺絲刀取下充電座底部的蜂巢塑膠網，清理垃圾通道內的垃圾。

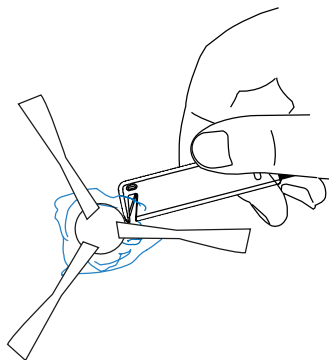


3. 保養說明/3.3 毛刷

① 取出毛刷



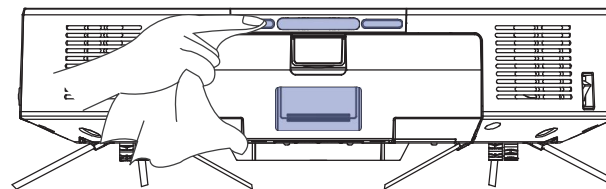
② 用小刀或者剪刀清理毛刷上纏繞的毛髮



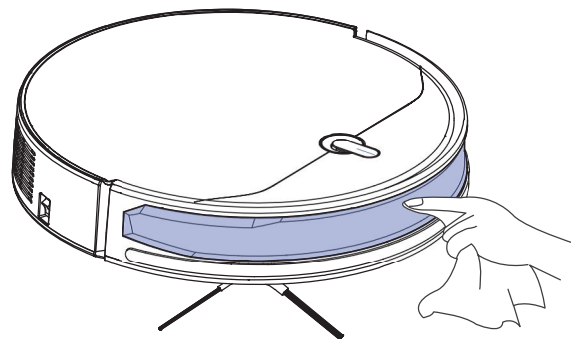
3. 保養說明/3.4 其他部件

* 請使用乾淨的乾抹布擦拭主機部件。

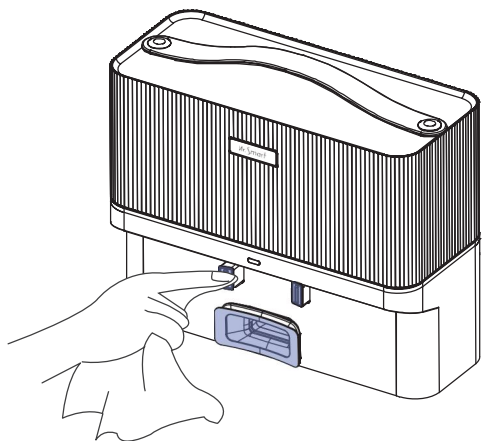
清理主機充電極片、感應器接收窗、集塵口



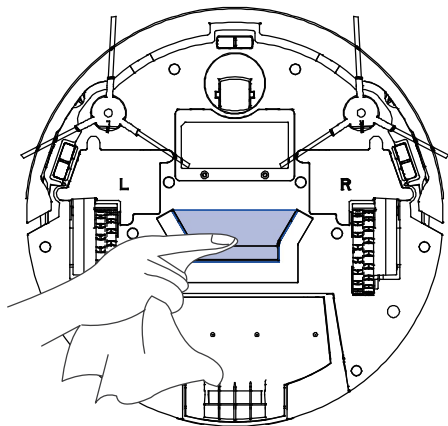
清理紅外緩衝防撞板



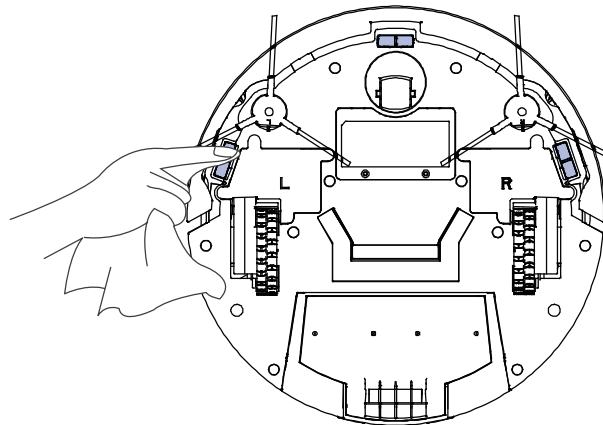
清理充電座充電極片、集塵口



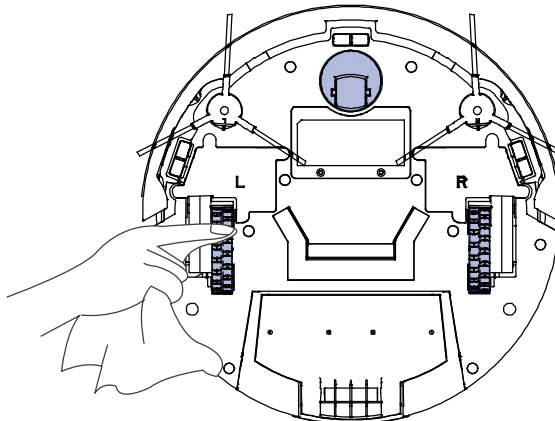
清理集塵口



清理防掉落感測器



清理前小輪、輪子



為使機器人保持最佳性能，建議參考下表進行日常維護：

部件	維護頻率	更換頻率
前小輪	按需求清理	/
輪子	按需求清理	/
集塵座集塵盒	按需求清理	/
主機塵盒	按需求清理	/
拖布	按需求清理	每3-6個月
毛刷	按需求清理	每3-6個月
主機過濾網	每2週清理	每3-6個月
集塵座過濾棉	每1個月清理	每3-6個月
充電座充電極片、感測器接收窗	每1個月清理	/
集塵座充電極片	每1個月清理	/
防掉落感測器	每1個月清理	/

提示：更換頻率可能因實際情況而定，如出現異常磨損，應更換零件。

4. 常見問題排查

產品使用過程中，若遇以下情況。可對照查詢，自主解決。

序號	故障情況	可能原因	解決方法
1	主機無法充電。	主機電源開關未打開。	主機電源開關需要打開到“ ”狀態。
		充電座未連接電源。	確保充電座電源已連接。
		主機與充電座的充電極片接觸不良。	確保主機與充電座的充電極片充分對接。檢查主機和充電座的充電極片是否髒汙，可參照說明書【保養說明】章節清理。
2	主機回充困難。	長時間不使用，導致電池過度放電。	建議經常使用本產品，如果長時間不用無法充電，請聯絡客服人員。
		充電座擺放位置不正確。	請按照說明書【主機充電】章節的方法正確擺放充電座。
		充電座斷電或被人為移動。	請檢查充電座是否連接電源。不要人為移動充電座位置。
		主機被地面障礙物(如電線、地毯流蘇、電風扇底座等)卡住或有充電座的房間房門被關閉，導致無法返回充電座。	建議在使用主機前參考說明書【注意事項】對地面物品進行整理，保證主機行走順暢，避免卡住，保持回充路線的順暢。
		主機沒有從充電座出發開始清掃。	建議讓主機從充電座出發開始清掃。
3	主機工作時出現路線亂、跑偏、重複清掃及小區域漏掃等情況。	地面擺放的電線、拖鞋等物體影響到主機正常工作。	主機工作前請先整理好地面散落的電線、拖鞋等物體。盡可能減少地面零散物品擺放。如果出現漏掃現象，主機會自主補漏，請不要人為干擾(如搬動主機或阻擋主機行徑路線)。
		在剛打蠟、拋光的地板上工作，造成驅動輪和地面的摩擦力減小。	建議您等地板蠟風乾後再使用。
		由於家庭環境不同，個別區域主機無法進入清掃。	建議整理家居環境保證主機可以進入進行清掃。

序號	故障情況	可能原因	解決方法
4	主機工作時陷入困境。	主機被地面上散亂電線、下垂的窗簾布或地毯流蘇等纏繞或阻礙。	主機會自主嘗試各種方法脫困，若未能脫困，建議手動幫助。
		主機可能被與主機高度相近的家具卡住。	建議墊高家具或人為遮擋。
5	主機工作時,運行聲音大。	毛刷被纏住; 塵盒、過濾材料被堵住等。	建議定期清理及保養毛刷、塵盒、過濾材料等。
6	主機橘燈閃爍。	電量過低。	電量過低，建議將主機放回集塵座充電。
		主機因地面障礙物懸空或卡住。	建議在使用主機前參考說明書【注意事項】對地面物品進行整理，保證主機行走順暢，避免卡困或懸空。
		沿牆感測器被擋住。	檢查感應器接收窗口，並使用乾淨的布擦拭清理。
		機器長時間受困在小範圍區域。	主機會自動嘗試各種路線脫困，若未能脫困，建議手動幫助機器脫困。
		檢測到主機集塵盒未安裝到位。	建議檢查集塵盒是否安裝到位。
7	集塵座紅燈閃爍。	未裝集塵盒。	建議檢查集塵箱是否安裝到位。
		主機對接後無法充電。	建議擦拭充電座極片及檢查電源線是否安裝到位。
		集塵盒未滿但無法集塵。	建議參考【集塵座的保養】對過濾網及集塵通道進行清潔。

5. 產品參數

產品型號	6S		
主機額定輸入	19V \equiv 0.6A		11.4W
充電時間	>5 小時		
充電座型號	6S-DS		
額定輸出電壓	19V \equiv	額定輸出電流	0.6A
充電座輸入電壓、功率	110V/650W		
輸出參數	19V \equiv 0.6A		

* 因產品持續改善的需要，本資料產品以實物為準，我公司保留產品更新的權利。

單元	限用物質及其化學符號					
	鉛 (Pb) 及其化合物	汞 (Hg) 及其化合物	鎘 (Cd) 及其化合物	六價鉻 (Cr(VI)) 及其化合物	多臭聯苯 (PBB)	多臭二苯醚 (PBDE)
塑膠件	○	○	○	○	○	○
電子元器件	○	○	○	○	○	○
電池	○	○	○	○	○	○
電源線	○	○	○	○	○	○

備考1. “超出0.1 wt %”及“超出0.01 wt %”係指限用物質之百分比含量超出百分比含量基準值。
備考2. “○”係指該項限用物質之百分比含量未超出百分比含量基準值。
備考3. “-”係指該項限用物質為排除項目。

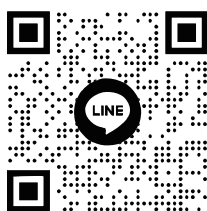


本標識內數字表示產品在正常使用狀態下的環保使用期限為10年。



- 最新商品發表
- 最新優惠活動
- 使用體驗分享

按「」追蹤



- 最新優惠訊息
- 專人售後服務
- ID:@smart520

加入LINE@好友



- 請掃左邊QR code
- 直接線上保固

線上登錄保固

6. 聰明先生產品保修卡 赫里龍國際貿易有限公司

本商品保固期為一年，以購買日期所載日期之次月起算。

下列情況屬非保固範圍內：

1. 無有效發票或經銷商蓋章。
2. 產品由於不常的使用、或自行拆裝所引起之故障與損壞。
3. 產品若經判斷屬人為因素造成故障損壞，例如：錯誤方式拉扯電線以致鬆脫短路、未定期更換濾網導致髒污吸入馬達內。
4. 經銷商承諾的服務及附加的配置，若不在本公司保固範圍內，均由經銷商自行負責服務。
5. 其他經本公司工程師判定為不正常使用者。
6. 使用非原廠之零件或耗材。
7. 損耗性零件/配件(例如：濾網、毛刷)等附屬於產品內之配件均不在保固範圍內，如需更換，費用另計。

Mr.Smart竭誠為您打造品質生活!

非常感謝您購買我們的商品，歡迎再次光臨!

客服專線: 0800-020304

門市地址: 404台中市北區崇德路一段631號11樓之2

服務時間: 週一至週五9:30~17:00(國定假日休息)

委託製造商: 鴻富錦精密電子(煙台)有限公司(富士康集團)



經銷商蓋章

-----切割線-----

維修記錄 (為不影響您的售後進度，請您務必仔細填寫)				保固期限	數量
產品名稱/貨號		Mr.Smart 掃地機器人 6s ^{mini}		1年	
購買商店		購買日期			
姓名	電話				
地址 若收貨人地址與原訂單不同請聯絡客服人員。					